



PROJECT NUMBER RA-13-01  
PROJECT NAME

อาคารแสดงนิทรรศการ และการสอน  
นิเทศการ จำนวน 1 หลัง

OWNER: **UTK ราชมงคล**  
กรุงเทพ

LOCATION:  
เลขที่ 2 ถนนบางลำไย แขวงทุ่งพญาไชย  
เขตปทุมวัน กรุงเทพมหานคร 10120

architects  
**regal**  
3248 หมู่บ้านบางนาซอยสุขุมวิท 11000  
TEL +66 (0) 2162-0917  
FAX +66 (0) 2162-0916  
E-MAIL: regalarchitects@yahoo.com

บริษัท เรกา สถาปนิก จำกัด

ARCHITECT	AUTHORIZED SIGNATURE
นายสุวิทย์ วัฒนพงษ์	ร.ศ. 398
นายวิชาญ ชาญสุข	ร.ศ. 2572
นายวิวัฒน์ วัฒนพงษ์	ร.ศ. 10742
นายอรรถสิทธิ์ วัฒนพงษ์	ร.ศ. 16278
นายวิวัฒน์ วัฒนพงษ์	ร.ศ. 15872

STRUCTURAL ENGINEER	
ดร.วิมล ชาญสุข	ร.ศ. 3693
ดร.วิวัฒน์ วัฒนพงษ์	ร.ศ. 5665
ดร.วิวัฒน์ วัฒนพงษ์	ร.ศ. 46748
ดร.วิวัฒน์ วัฒนพงษ์	ร.ศ. 55033

ELECTRICAL ENGINEER	
นายวิชาญ ชาญสุข	ร.ศ. 859
นายวิชาญ ชาญสุข	ร.ศ. 4506

MECHANICAL ENGINEER	
นายวิชาญ ชาญสุข	ร.ศ. 398
นายวิชาญ ชาญสุข	ร.ศ. 1958

SANITARY ENGINEER	
นายวิชาญ ชาญสุข	ร.ศ. 368
นายวิชาญ ชาญสุข	ร.ศ. 205

GENERAL NOTE	
1.	THIS DRAWING IS THE PROPERTY OF ARCHITECTS AS LIMITED OR ONE OF ITS AFFILIATES. IT IS ISSUED SUBJECT TO RETURN UPON DEMAND AND IS NOT TO BE USED EXCEPT IN CONNECTION WITH THE PROJECT FOR WHICH IT IS INTENDED.
2.	DO NOT SCALE THIS DRAWING. USE FIGURED DIMENSIONS ONLY.

AUTHORIZED SIGNATURE	
1. นายวิชาญ ชาญสุข	นายวิชาญ ชาญสุข
2. นายวิชาญ ชาญสุข	นายวิชาญ ชาญสุข
3. นายวิชาญ ชาญสุข	นายวิชาญ ชาญสุข
4. นายวิชาญ ชาญสุข	นายวิชาญ ชาญสุข
5. นายวิชาญ ชาญสุข	นายวิชาญ ชาญสุข
6. นายวิชาญ ชาญสุข	นายวิชาญ ชาญสุข
7. นายวิชาญ ชาญสุข	นายวิชาญ ชาญสุข
8. นายวิชาญ ชาญสุข	นายวิชาญ ชาญสุข
9. นายวิชาญ ชาญสุข	นายวิชาญ ชาญสุข
10. นายวิชาญ ชาญสุข	นายวิชาญ ชาญสุข
11. นายวิชาญ ชาญสุข	นายวิชาญ ชาญสุข
12. นายวิชาญ ชาญสุข	นายวิชาญ ชาญสุข
13. นายวิชาญ ชาญสุข	นายวิชาญ ชาญสุข

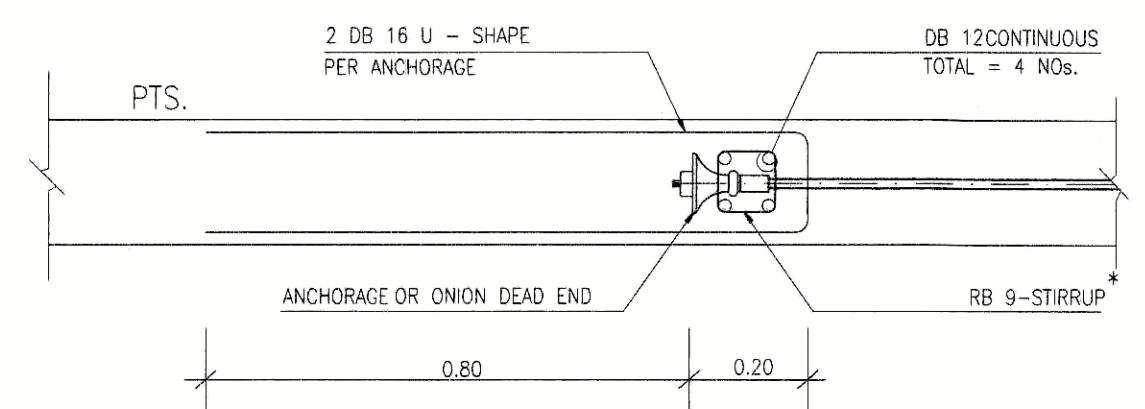
AUTHORIZED SIGNATURE	
1. นายวิชาญ ชาญสุข	นายวิชาญ ชาญสุข
2. นายวิชาญ ชาญสุข	นายวิชาญ ชาญสุข
3. นายวิชาญ ชาญสุข	นายวิชาญ ชาญสุข
4. นายวิชาญ ชาญสุข	นายวิชาญ ชาญสุข
5. นายวิชาญ ชาญสุข	นายวิชาญ ชาญสุข
6. นายวิชาญ ชาญสุข	นายวิชาญ ชาญสุข
7. นายวิชาญ ชาญสุข	นายวิชาญ ชาญสุข
8. นายวิชาญ ชาญสุข	นายวิชาญ ชาญสุข
9. นายวิชาญ ชาญสุข	นายวิชาญ ชาญสุข
10. นายวิชาญ ชาญสุข	นายวิชาญ ชาญสุข
11. นายวิชาญ ชาญสุข	นายวิชาญ ชาญสุข
12. นายวิชาญ ชาญสุข	นายวิชาญ ชาญสุข
13. นายวิชาญ ชาญสุข	นายวิชาญ ชาญสุข

NO.	DESCRIPTION	BY	DATE
1	แบบแปลนสถาปัตย์ - แบบแก้ไข	www	30-08-13

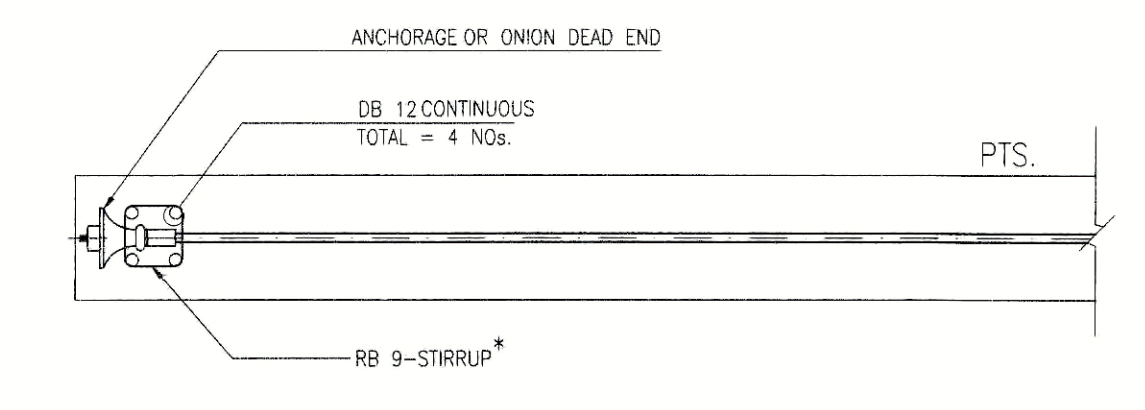
DRAWING TITLE  
ขยายรายละเอียด POST-TENSION

CHECKED BY	SIGNED	DRAWING NO.
ARCHITECT		S-13-1
PM		
PD		
PA		
JC		

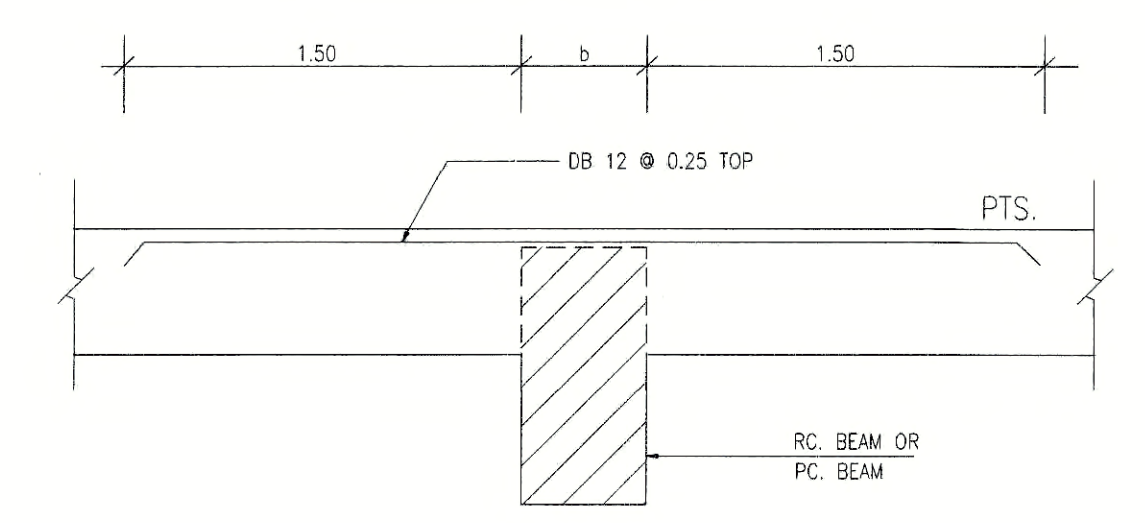
DRAWN BY	SCALE
PRINTED DATE 30-08-13	REF. FILE



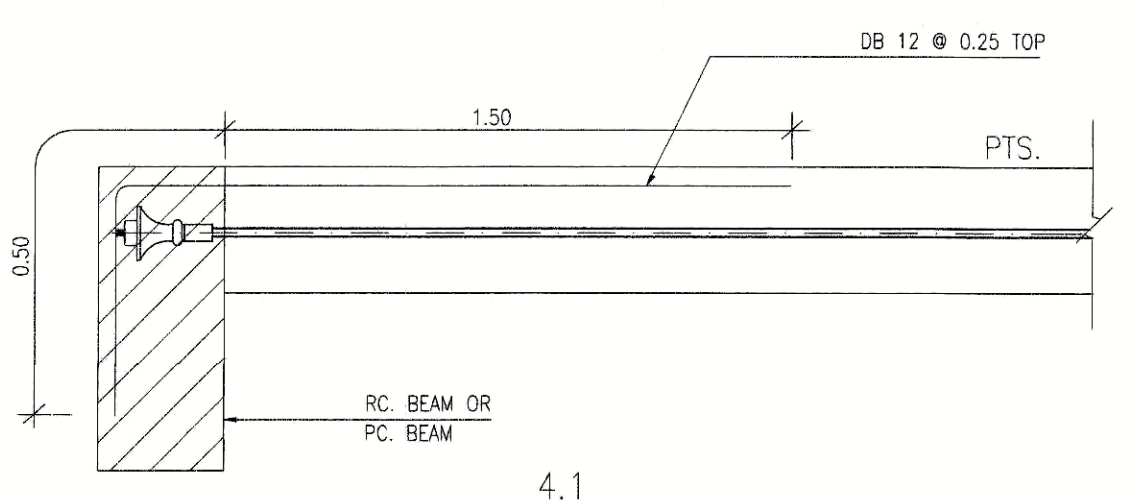
1. TYP. AT INTERIOR DEAD END ANCHORAGE



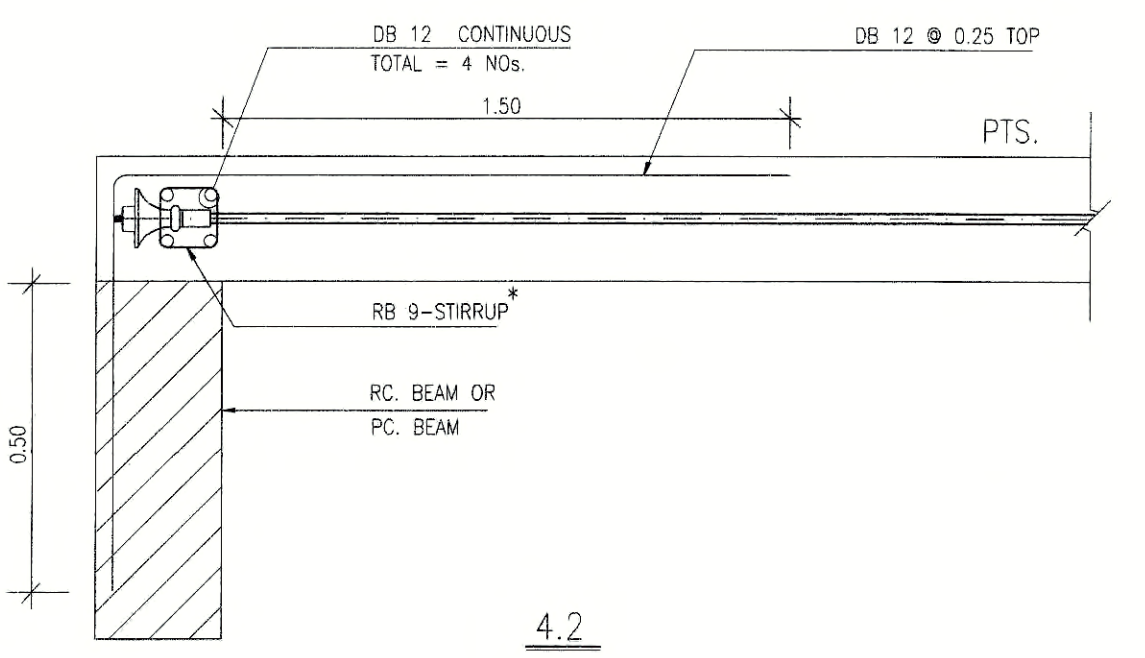
2. STRESSING & DEAD END DETAIL



3. TYP. REINFORCEMENT ON BEAMS



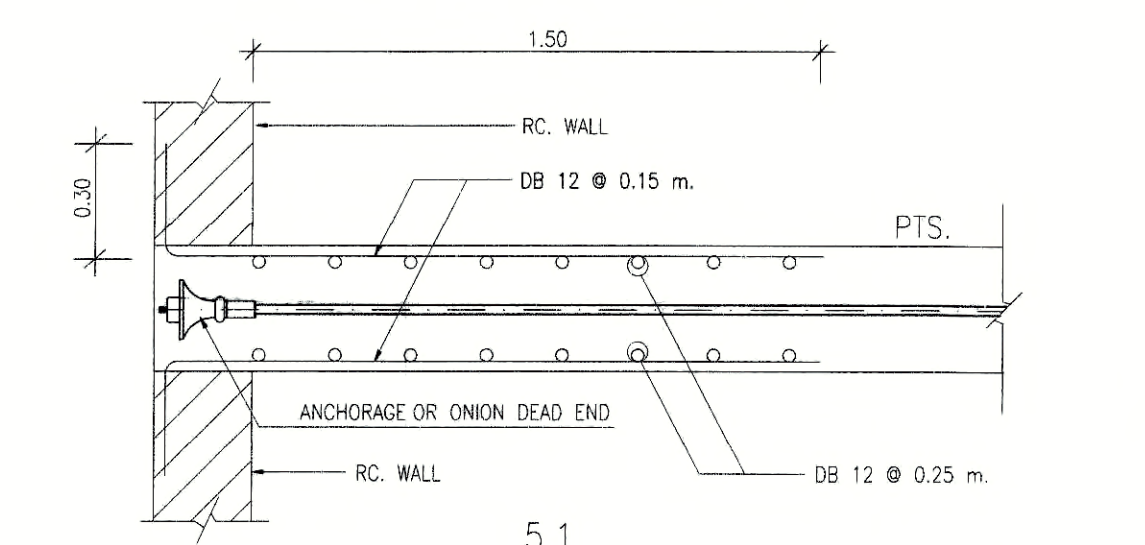
4.1



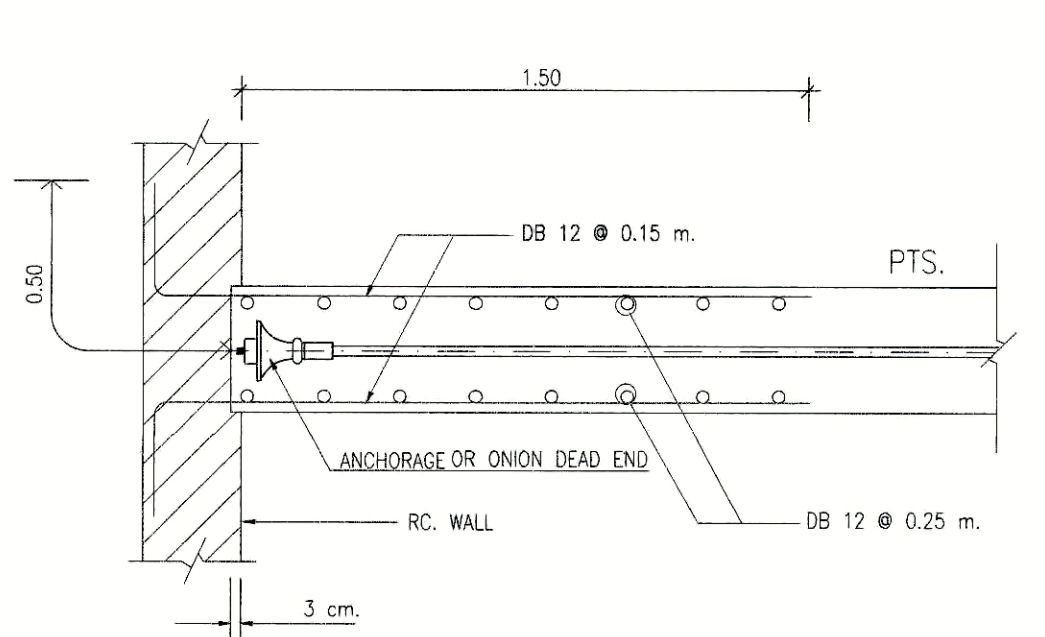
4.2

4. TYP. RFT. AT EXTERIOR BEAMS

หมายเหตุ \* SEE ITEM 10. FOR DETAIL

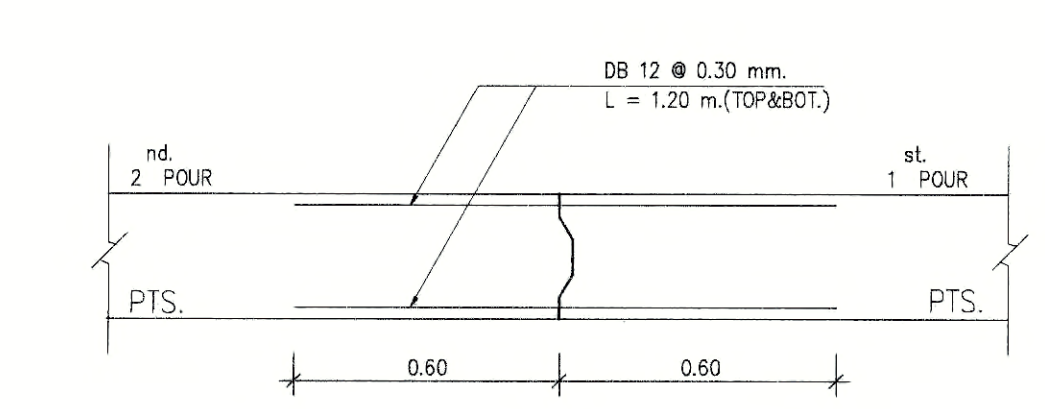


5.1

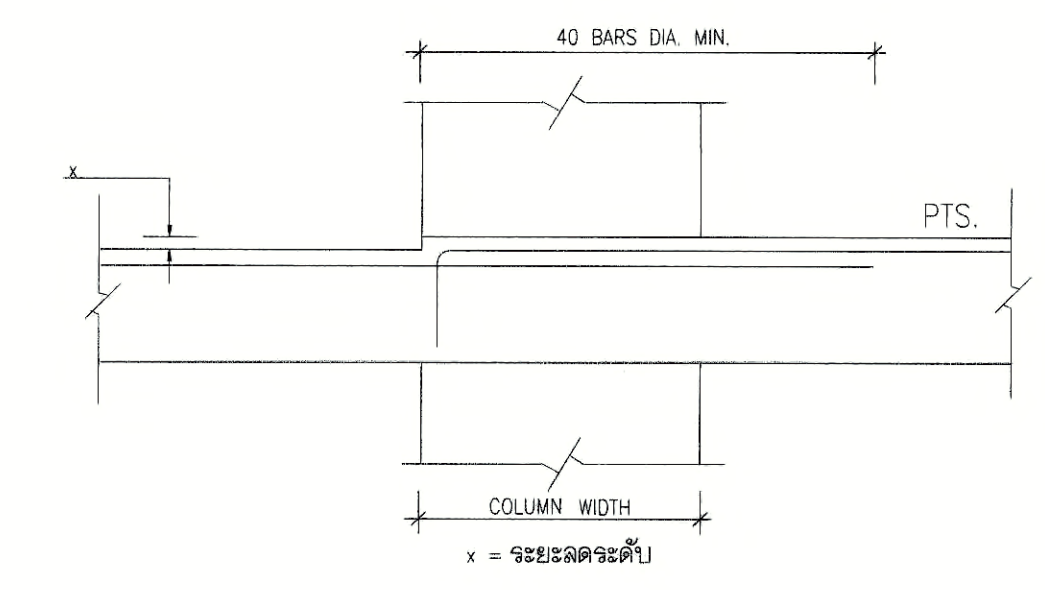


5.2

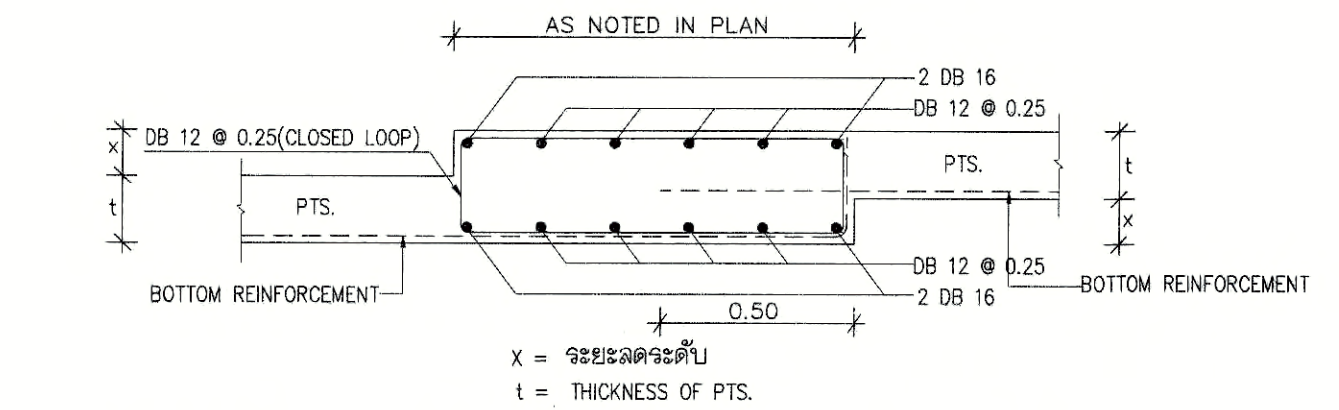
5. TYP. SLAB-WALL CONNECTION DETAIL



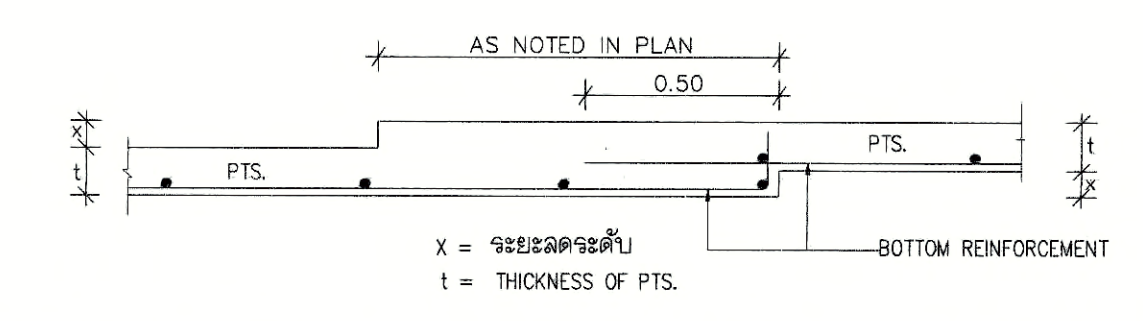
6. CONSTRUCTION JOINT DETAIL (IF ANY)



7. TYP. RFT. AT TOP OF COLUMN (FLOOR DEPRESS)

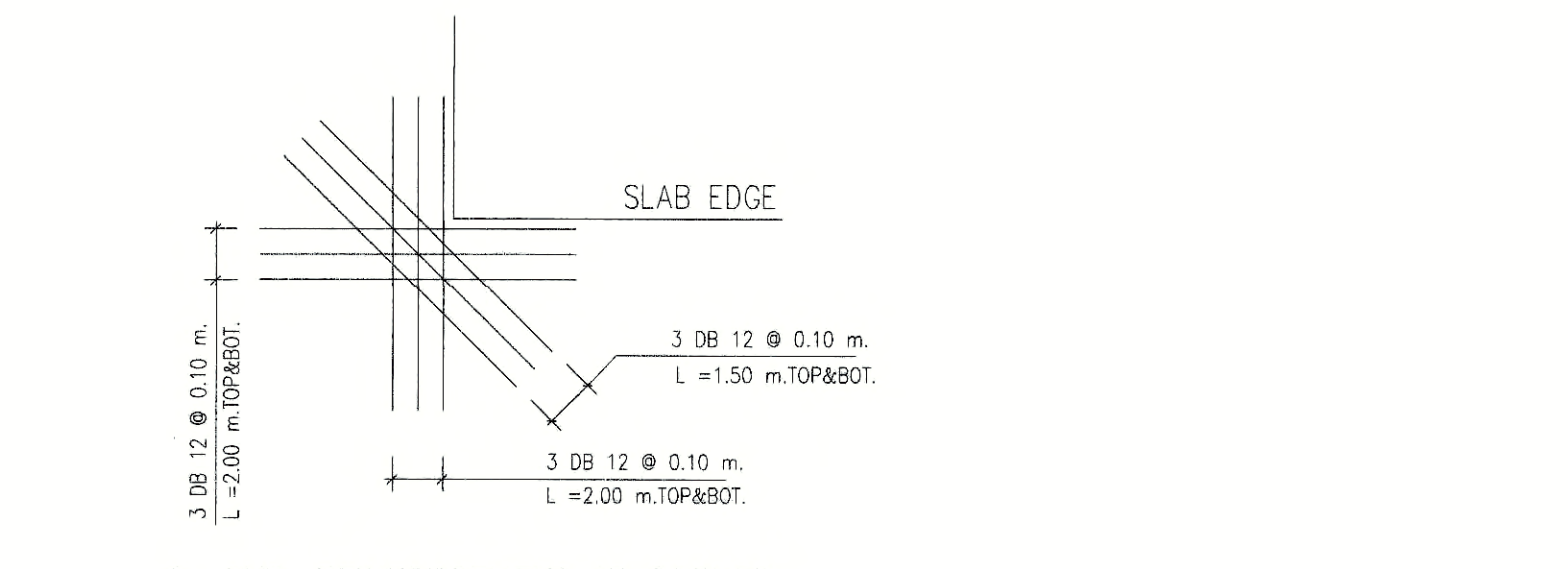


8.1 รายละเอียดการเสริมเหล็กกลางของ PT ราบชนิดระดับ > 5 CM.

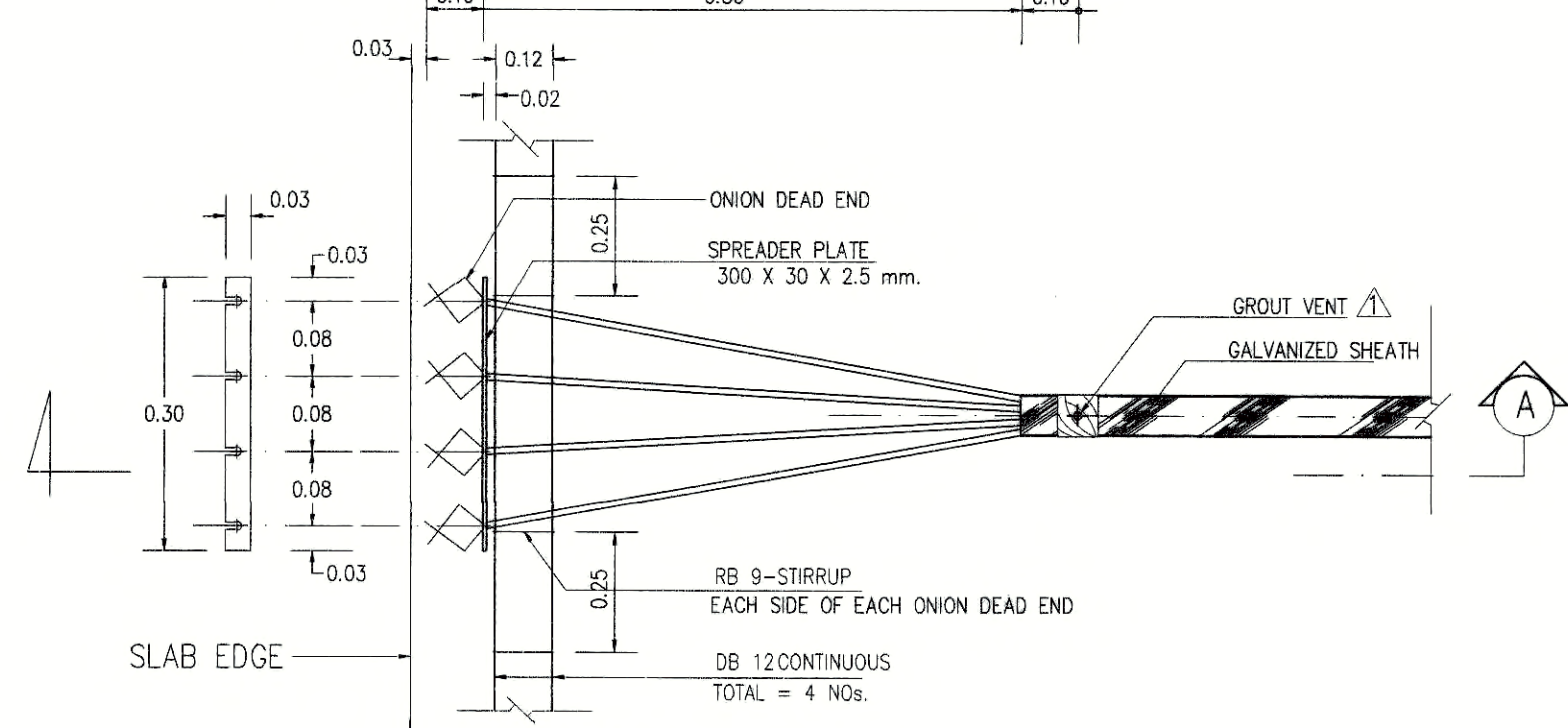


8.2 รายละเอียดการเสริมเหล็กกลางของ PT ราบชนิดระดับ < 5 CM.

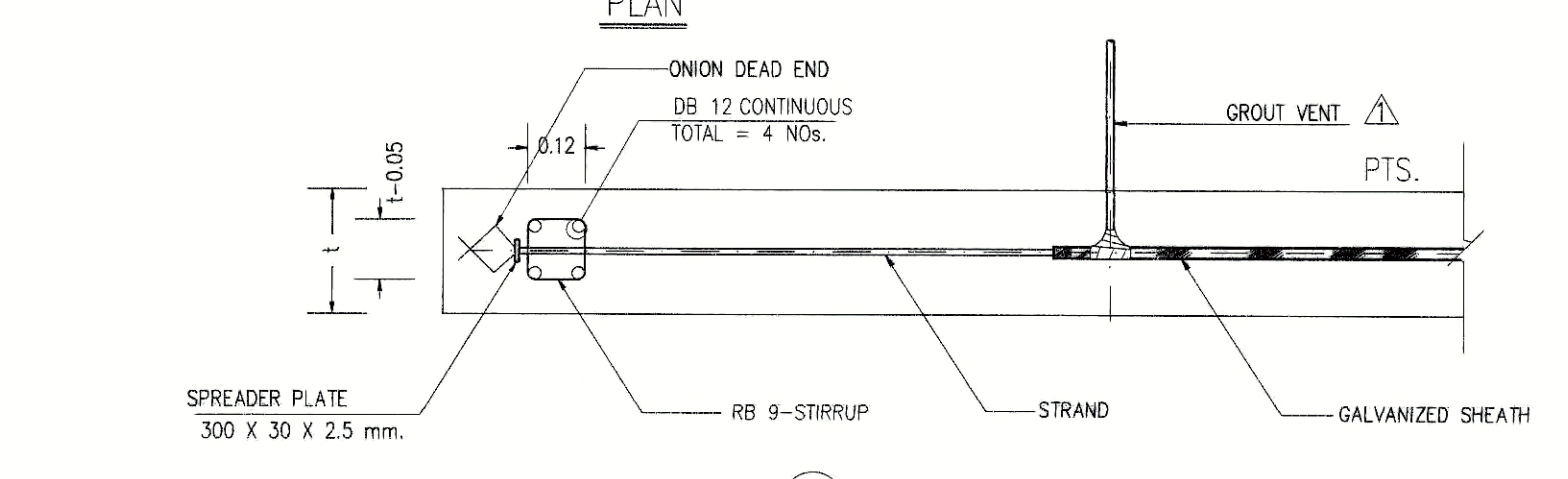
8. TYP. AT BOTTOM REBAR (FLOOR DEPRESS)



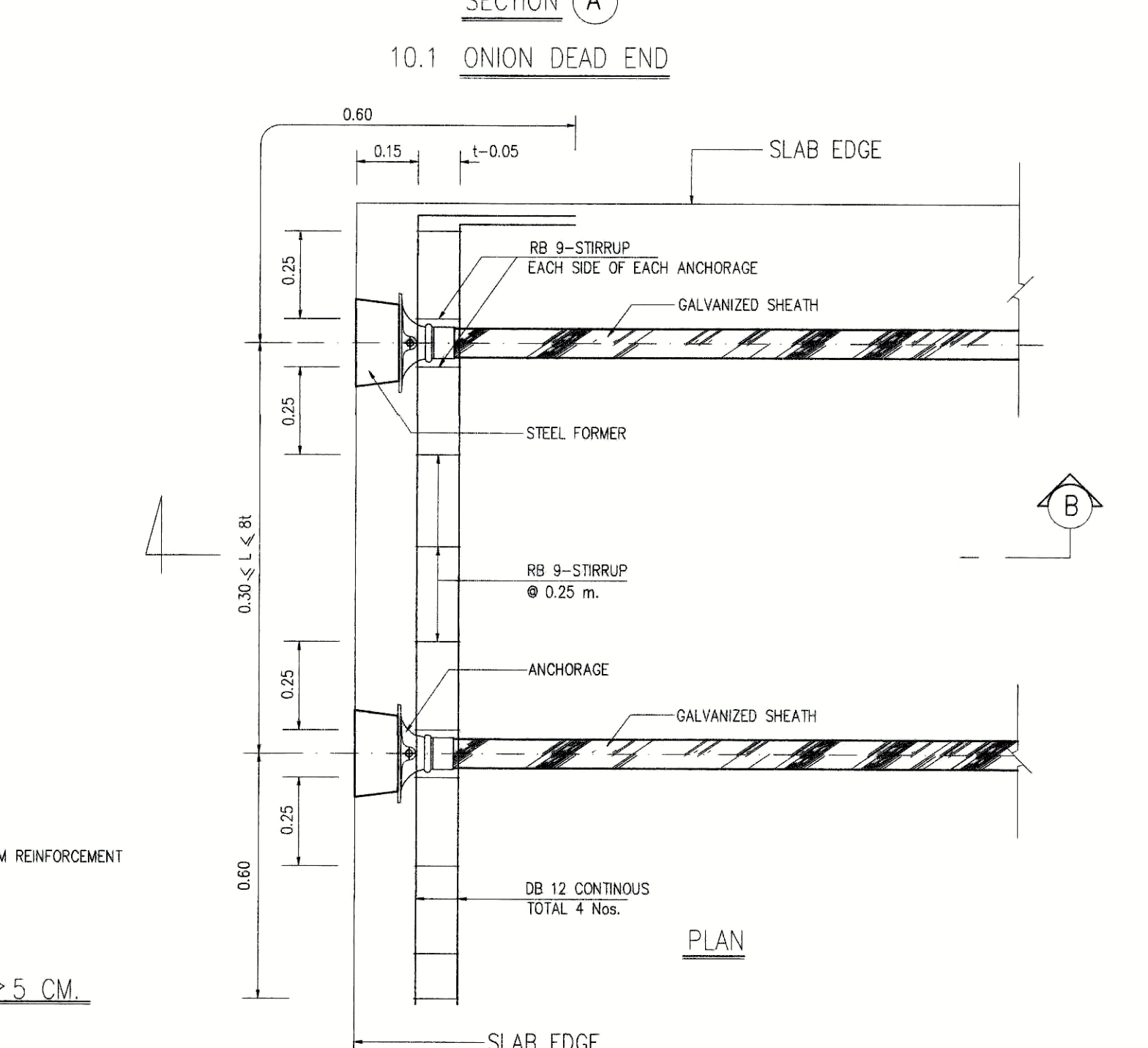
9. TYP. REINFORCEMENT AT CORNER



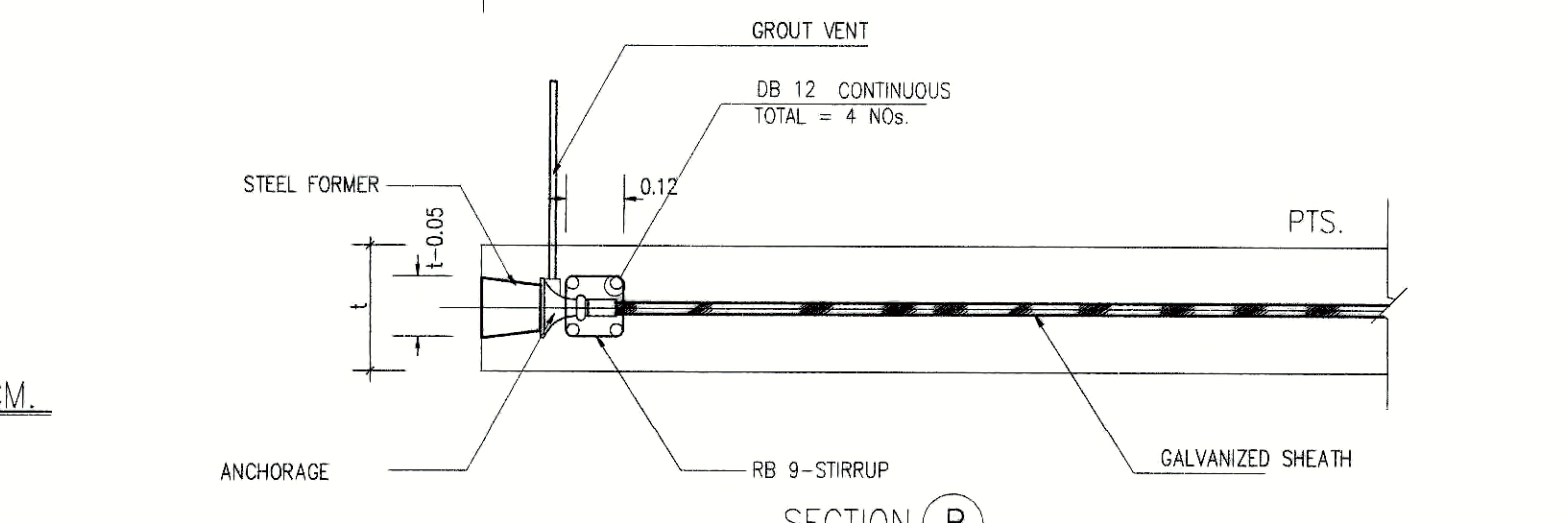
10.1 ONION DEAD END



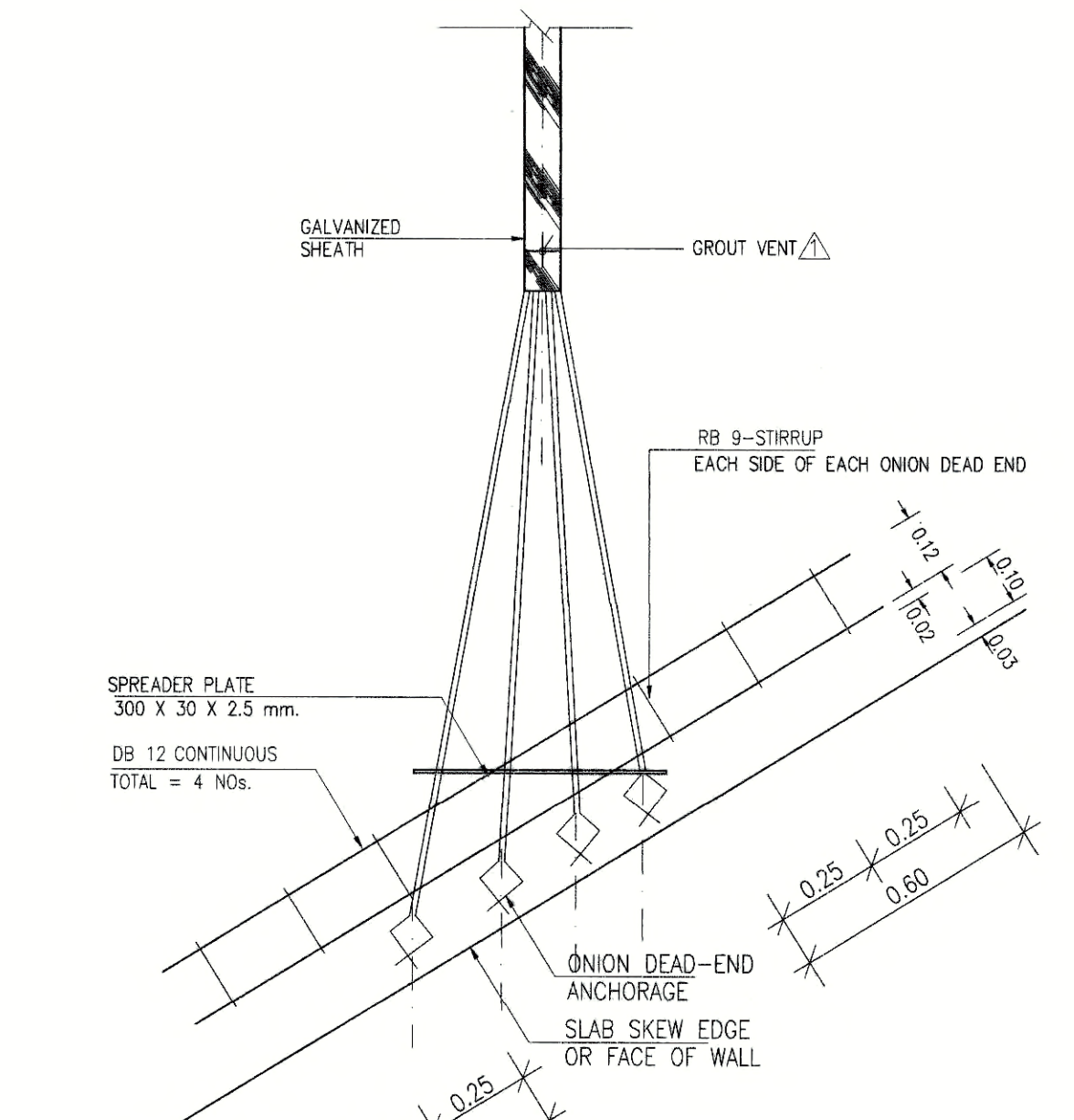
10.2 ANCHORAGE



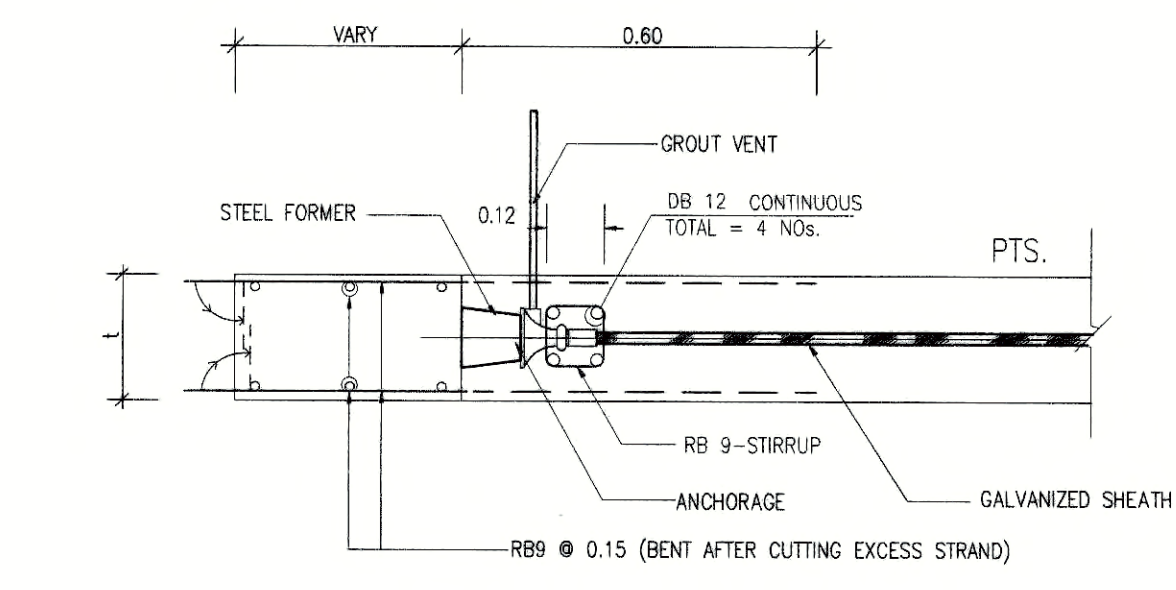
10.3 ONION DEAD END DETAIL (AT SKEW EDGE)



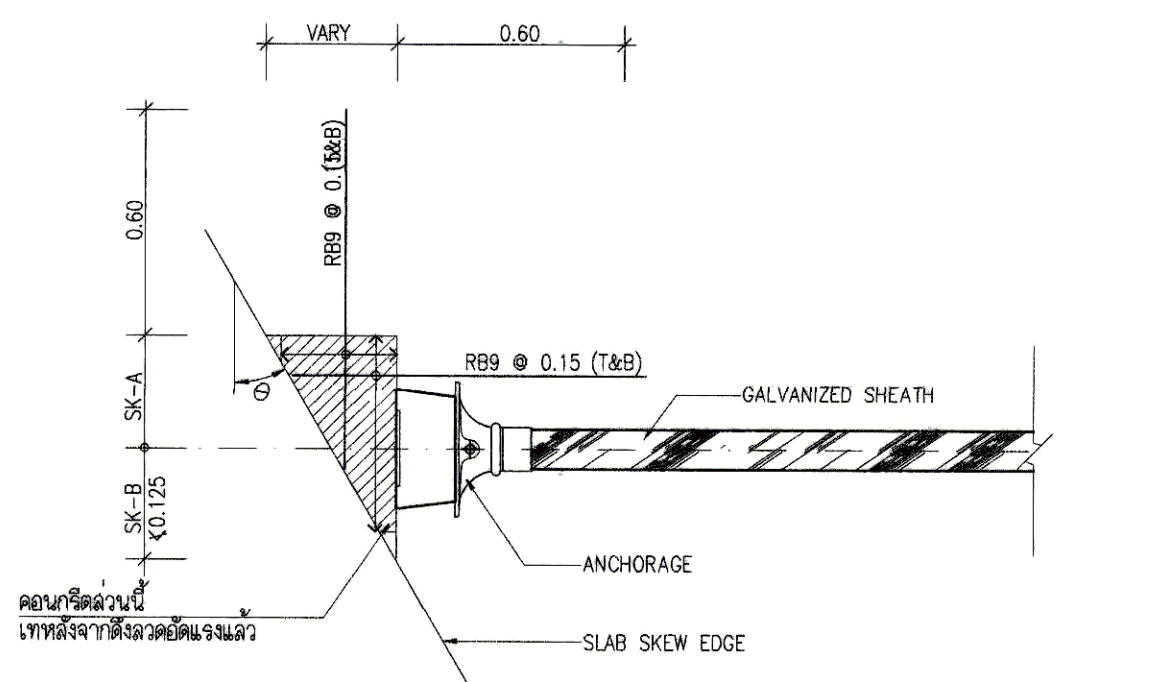
10.4 REINFORCEMENT AT SKEW EDGE



10.3 ONION DEAD END DETAIL (AT SKEW EDGE)



10.4.1 STRESSING END (AT SKEW EDGE) ELEVATION



10.4.2 STRESSING END (AT SKEW EDGE) PLAN

DESCRIPTION	ANG. (°)	Ø x 15'	15' < Ø x 30'	30' < Ø x 45'	Ø > 45'
SK-A (m.)		Ø0.175	Ø0.225	Ø0.325	(VARY)
SK-B (m.)		Ø0.125	Ø0.125	Ø0.125	Ø0.125

10.4 REINFORCEMENT AT SKEW EDGE





PROJECT NUMBER RA-13-01

PROJECT NAME อาคารแสดงนิทรรศการ และการสอน  
นิเทศนาการ จำนวน 1 หลัง

OWNER: **UTK** ราชมณฑล  
กรุงเทพ

LOCATION: เลขที่ 2 ถนนนางลิ้นจี่ แขวงทุ่งพญาเกษม  
เขตสววิหาร กรุงเทพมหานคร 10120

architects  
**rega**  
33/39 หมู่บ้านพหลโยธินซอย 11  
ตึกสหภาพฯ ชั้น 11 ถนนพหลโยธิน แขวงสามยุค  
TEL: +66 (0) 2192-0917  
FAX: +66 (0) 2192-0918  
E-MAIL: rega@regarchitects.com

บริษัท เรกา สถาปนิก จำกัด

ARCHITECT	AUTHORIZED SIGNATURE
นายสุวิทย์ พงษ์พจน์ 2-ชั้น 398	
นายสุวิทย์ พงษ์พจน์ 2-ชั้น 2572	
นายสุวิทย์ พงษ์พจน์ 2-ชั้น 10742	
นายสุวิทย์ พงษ์พจน์ 2-ชั้น 16278	
นายสุวิทย์ พงษ์พจน์ 2-ชั้น 15872	

STRUCTURAL ENGINEER	
ชวติ ศักดิ์	สถาปนิก 2-ชั้น 3693
ชวติ ศักดิ์	สถาปนิก 2-ชั้น 5665
ชวติ ศักดิ์	สถาปนิก 2-ชั้น 46748
ชวติ ศักดิ์	สถาปนิก 2-ชั้น 55033

วิศวกรควบคุมแบบ และ ควบคุมการดำเนินงานก่อสร้าง  
ชวติ ศักดิ์ 2-ชั้น 1021

ELECTRICAL ENGINEER	
ชวติ ศักดิ์	วิศวกร 2-ชั้น 859
ชวติ ศักดิ์	วิศวกร 2-ชั้น 4506

MECHANICAL ENGINEER	
ชวติ ศักดิ์	วิศวกร 2-ชั้น 398
ชวติ ศักดิ์	วิศวกร 2-ชั้น 1958

SANITARY ENGINEER	
ชวติ ศักดิ์	วิศวกร 2-ชั้น 368
ชวติ ศักดิ์	วิศวกร 2-ชั้น 205

GENERAL NOTE  
1. THIS DRAWING IS THE PROPERTY OF ARCHITECTS 49 LIMITED OR ONE OF ITS AFFILIATES. IT IS ISSUED SUBJECT TO THE TERMS AND CONDITIONS OF THE CONTRACT. IT IS NOT TO BE USED EXCEPT IN CONNECTION WITH THE PROJECT FOR WHICH IT IS INTENDED.  
2. DO NOT SCALE THIS DRAWING. USE FIGURED DIMENSIONS ONLY.  
โปรดอ่านเงื่อนไขการใช้งานแบบอย่างก่อนใช้งาน

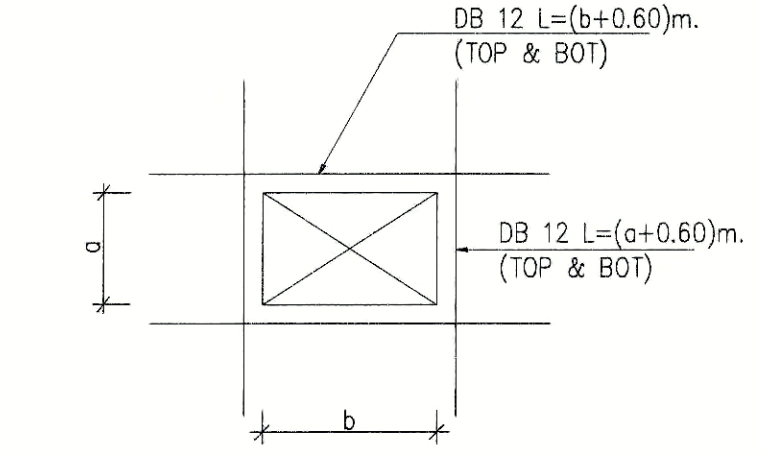
PERSONNEL		AUTHORIZED SIGNATURE
1. นายสุวิทย์ พงษ์พจน์	ประธานกรรมการ	
2. นายสุวิทย์ พงษ์พจน์	กรรมการ	
3. นายสุวิทย์ พงษ์พจน์	กรรมการ	
4. นายสุวิทย์ พงษ์พจน์	กรรมการ	
5. นายสุวิทย์ พงษ์พจน์	กรรมการ	
6. นายสุวิทย์ พงษ์พจน์	กรรมการ	
7. นายสุวิทย์ พงษ์พจน์	กรรมการ	
8. นายสุวิทย์ พงษ์พจน์	กรรมการ	
9. นายสุวิทย์ พงษ์พจน์	กรรมการ	
10. นายสุวิทย์ พงษ์พจน์	กรรมการ	
11. นายสุวิทย์ พงษ์พจน์	กรรมการ	
12. นายสุวิทย์ พงษ์พจน์	กรรมการ	
13. นายสุวิทย์ พงษ์พจน์	กรรมการ	

NO.	DESCRIPTION	BY	DATE
1	แบบร่างสถาปัตย์ - แบบก่อสร้าง	***	30-08-13

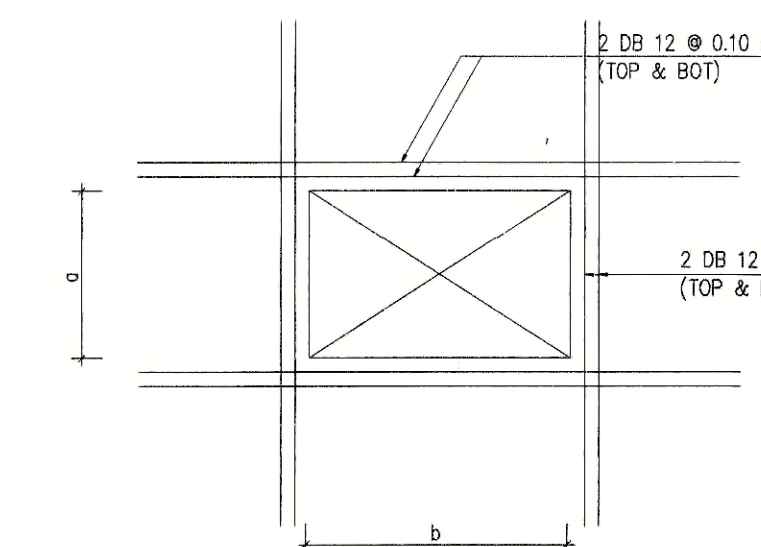
DRAWING TITLE

ขยายรายละเอียด POST-TENSION

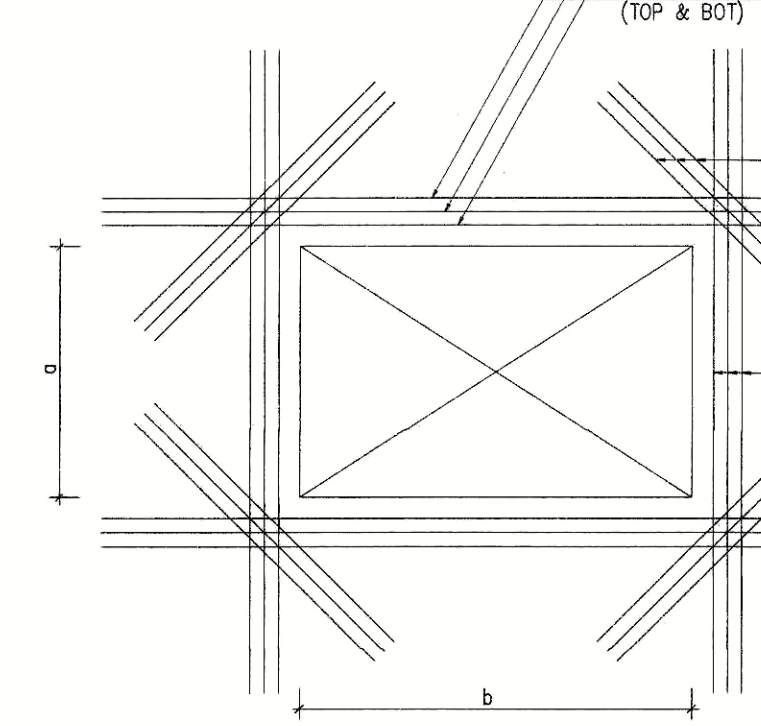
CHECKED BY	ARCHITECT	SIGNED	DRAWING NO.
PM			S-13-2
PD			
PA			
JC			
DRAWN BY			SCALE
PRINTED DATE	30-08-13		REF. FILE



11.3 a,b >= 0.30 m. (OR SLEEVE >= 10")

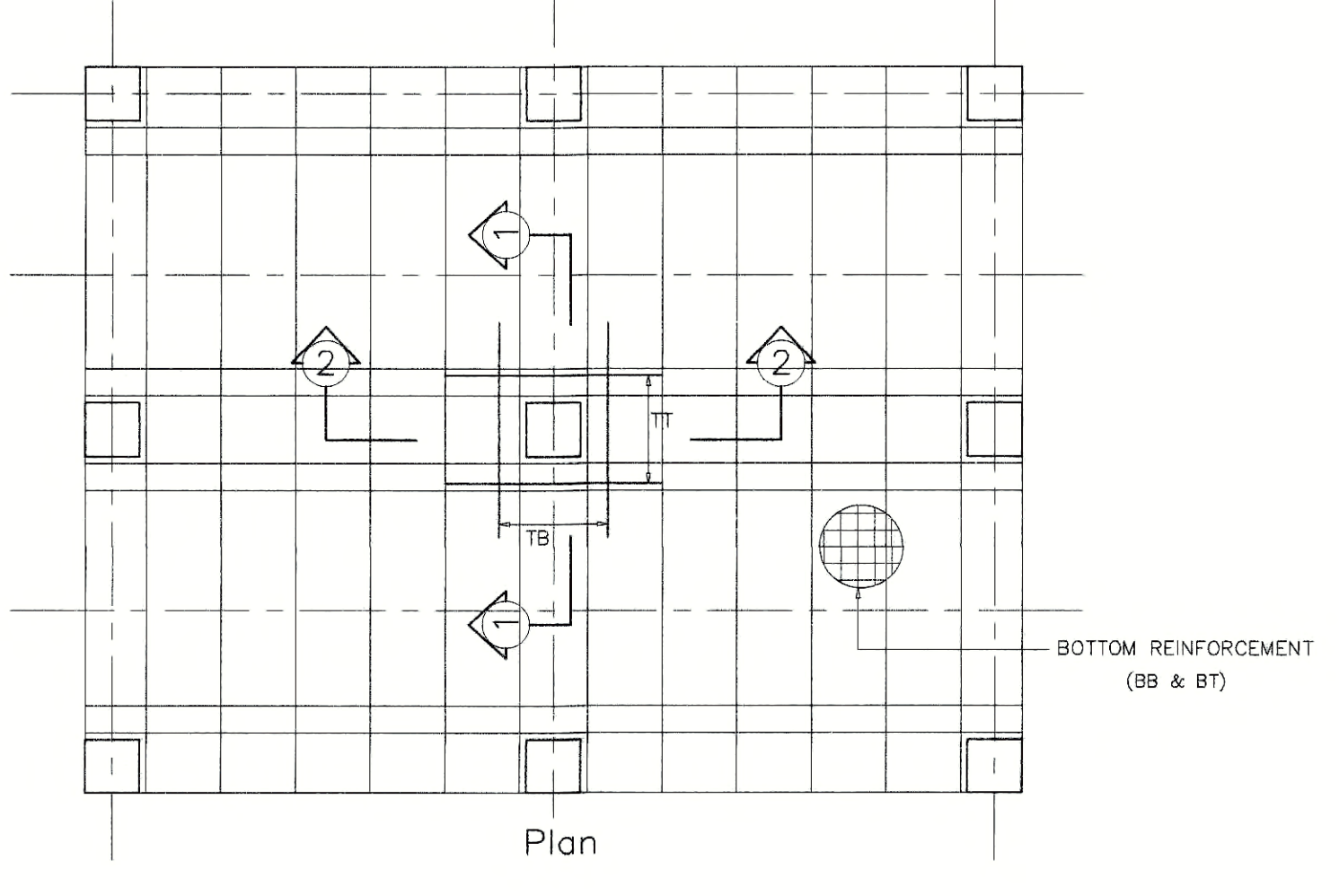


11.2 a,b >= 0.80 m.

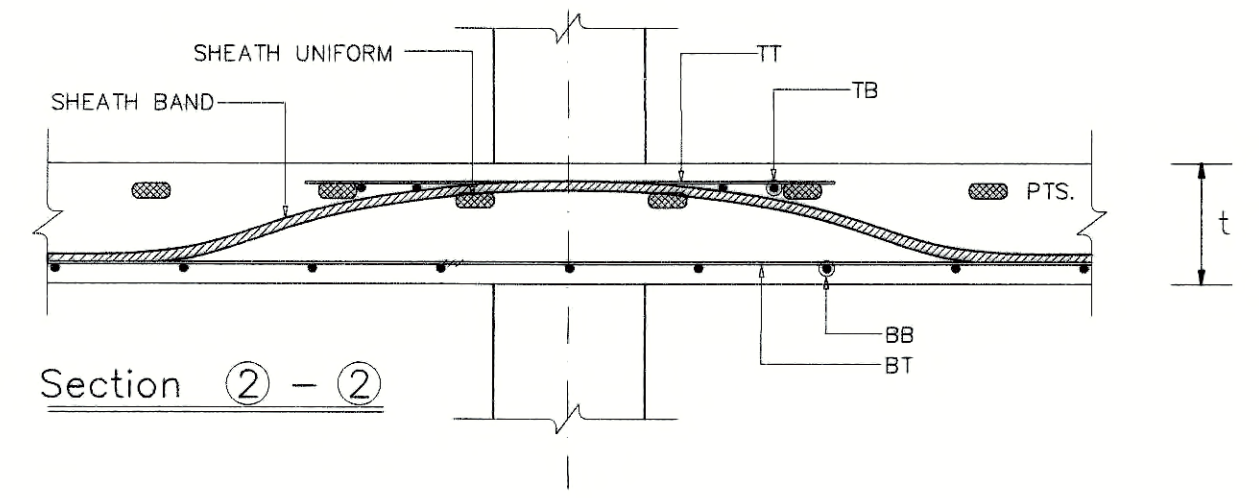
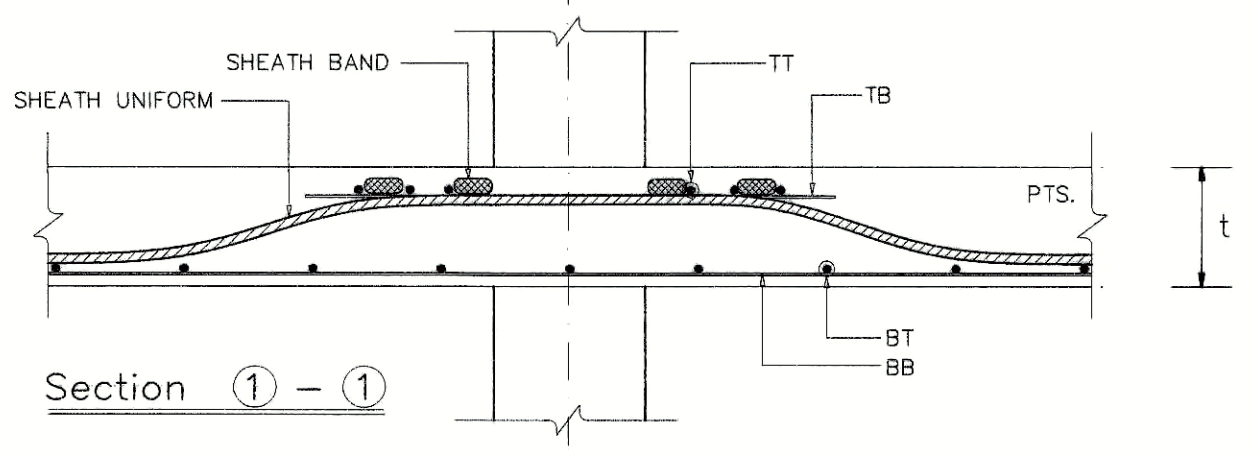


11.1 a,b >= 1.50 m.

11. TYP. REINFORCEMENT AT OPENING



12. TYP. REINFORCEMENT AT COLUMN



TOP REINFORCEMENT

NAME	DETAIL	LENGTH (m.)	SHAPE
T1	12 DB 16 @ 0.10	4.10	1.35, 2.80
T2	9 DB 12 @ 0.10	2.30	1.15, 1.15
T3	13 DB 12 @ 0.10	3.35	1.35, 2.00
T4	12 DB 16 @ 0.10	4.85	2.25, 2.60
T5	10 DB 16 @ 0.10	3.35	1.30, 2.20
T6	9 DB 16 @ 0.10	3.20	1.30, 1.90
T7	9 DB 16 @ 0.10	3.10	1.10, 2.00
T8	9 DB 16 @ 0.10	2.75	2.00, 0.55   0.20
T9	10 DB 12 @ 0.10	VARY	1.30, VARY   0.20
T10	12 DB 16 @ 0.10	3.55	1.15, 2.40
T11	13 DB 12 @ 0.10	2.10	1.65, 0.25   0.20
T12	10 DB 16 @ 0.10	3.00	2.25, 0.55   0.20
T13	DB 12 @ 0.15	BW.+3.00	BW.+3.00 BW.+1.50   0.30
T14	DB 12 @ 0.20	PBW.+2.00	PBW.+2.00 PBW.+1.00   0.30

BW. STANDS FOR BEAM WIDTH  
PBW. STANDS FOR PB WIDTH

ADDITION REINFORCEMENT

R1 = DB 12 @ 0.15 M.# L=VARIES (TOP&BOTTOM) VARIES | 0.30

R2 = 8-DB 12 @ 0.30 M. L=2.50 M. (BOTTOM) 2.50

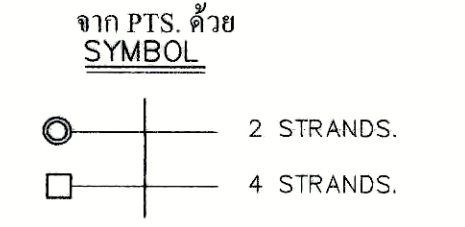
BOTTOM REINFORCEMENT

USE DB12 @ 0.40 M.# FOR ALL AREA

NAME	DETAIL	LENGTH (m.)	SHAPE
B1	14 DB 12 @ 0.10	4.10	1.35, 2.80
B2	12 DB 12 @ 0.10	2.30	1.15, 1.15
B3	9 DB 12 @ 0.10	3.35	1.35, 2.00
B4	11 DB 16 @ 0.10	4.85	2.25, 2.60
B5	8 DB 16 @ 0.10	3.35	1.30, 2.20
B6	13 DB 12 @ 0.10	3.20	1.30, 1.90
B7	11 DB 12 @ 0.10	3.10	1.10, 2.00
B8	11 DB 12 @ 0.10	2.75	2.00, 0.55   0.20
B9	8 DB 12 @ 0.10	VARY	1.30, VARY   0.20
B10	9 DB 12 @ 0.10	3.55	1.15, 2.40
B11	7 DB 12 @ 0.10	2.10	1.65, 0.25   0.20
B12	9 DB 12 @ 0.10	3.00	2.25, 0.55   0.20

NOTE: PD560680

- COLUMN SIZE 0.60x0.60 M., 0.60x1.20 M., 0.60x2.00 M.
- DEPRESSED 5 CM.
- BLOCKOUT เสาข้างราว และที่ CORBEL โดยรอบ 25 ซม
- การเสริมเหล็กกรอบช่องเปิด, CORNER ของ PTS. การเสริมเหล็กหลังงาน ขอให้ดูรายละเอียดใน TYPICAL DETAILS ยกเว้นที่ระบุในแบบ
- ส่วนของ RC STRUCTURE ที่อยู่ภายในและต่อเนื่องกับ PTS. ขอให้ผู้ออกแบบได้คำนึงน้ำหนัก



- หมายเหตุ
- ใช้เหล็กเสริมขนาดเป็นมตร เว้นแต่ระบุเป็นอย่างอื่น
  - คอนกรีตสำหรับงานคอนกรีตอัดแรง ควรมีกำลังอัดไม่น้อยกว่า 380 กก./ซม. หรือ 28 วัน เมื่อทดสอบด้วยตัวอย่างรูปทรงขนาด 15x15x15 ซม. และไม่น้อยกว่ากำลังอัดประสิทธิผลที่วัดจากตัวอย่างได้กำหนดไว้
  - การเสริมแรงจะกระทำโดยเมื่อ คอนกรีตมีกำลังอัดไม่น้อยกว่า 280 กก./ซม. เมื่อทดสอบด้วยตัวอย่างรูปทรงขนาด 15x15x15 ซม.
  - ระบบการยึดแรงของเหล็กคอนกรีตอัดแรง เป็นระบบฝังแรงชนิดยึด (BONDED TENDON SYSTEM) แบบ CPAC หรือเทียบเท่า
  - เหล็กเสริมอัดแรง จะต้องเป็นลวดเหล็กชนิดคลายแรงดึงสูง ชนิดความยาวต่ำ (LOW RELAXATION STRAND) ตามมาตรฐาน มอก.420-2534 และใช้วิธีการรับแรงระบบตาม มอก. 9002 ขนาด ๑/2, 7 มม. / ขึ้นขนาด 10, 16 และ 19 มม. GALVANIZED
  - เหล็กเสริมอัดแรงจะต้องมีขนาดเส้นผ่านศูนย์กลางไม่น้อยกว่า 14.2 มม. และจะต้องมีการยึดติดอย่าง 1 แล้ว จะต้องมีการฝังแรงเหล็กชนิดอัดแรงไม่น้อยกว่า 10.8 มม. ห้ามดึงเหล็กเสริมอัดแรงเกินกว่า 15.0 มม. มิฉะนั้นจะเกิด
  - ลวดเหล็กเสริมอัดแรง และ GUIDE จะต้องเป็นระบบแบบ CPAC หรือเทียบเท่า
  - เหล็กเสริมธรรมดา (MILD STEEL) จะต้องเป็นไปตาม มาตรฐาน มอก. 24 ชนิด SD-40
  - เหล็กเสริม (TYPICAL REINFORCEMENT) ให้ดูรายละเอียดข้อ 1-12 ในกรณีที่ยังไม่ระบุไว้ในแบบโครงสร้าง
  - เหล็กเสริมในแนวตั้งจาก (SUPPORT BAR) ที่เห็นในแบบโครงสร้าง ให้ใช้ DB 12 @ 0.50m. ยกเว้นที่ระบุไว้เป็นอย่างอื่น
  - ส่วน RC STRUCTURE ที่อยู่ต่อเนื่องและอยู่ใน POST-TENSION SLAB ให้ผู้ออกแบบ RC STRUCTURE ออกแบบพื้น-คาน โดยยึดถือน้ำหนักจาก POST-TENSION SLAB ด้วย
  - ผู้รับเหมาก่อสร้าง เป็นผู้ดำเนินการติดตั้งแบบสำหรับงานนี้และต้องยึดเหล็กเสริมอัดแรงให้เข้าจากข้อพื้น POST-TENSION ไม่น้อยกว่า 80 ซม. พร้อมราวในคาน
  - GUIDE ของลวดเหล็กเสริมอัดแรงจะต้องติดจากเหล็กที่ขึ้นขนาดไม่น้อยกว่า FC25 ส่วน BLOCK จะต้องติดจากเหล็กที่ขึ้นขนาด FCD45





PROJECT NUMBER RA-13-01

PROJECT NAME

อาคารแสดงนิทรรศการ และการสอน

นิทรรศการ จำนวน 1 หลัง

OWNER: **UTK** ราชมณฑล  
กรุงเทพฯ

LOCATION: เลขที่ 2 ถนนพหลโยธิน แขวงทุ่งพญาเกษม  
เขตสายไหม กรุงเทพมหานคร 10120

architects  
**rega**  
32119 หมู่บ้านบางพลีศรีประจักษ์  
ถนนพหลโยธิน ตำบลบางพลีใหญ่ อำเภอบางพลี 11000  
TEL: +66 (0) 2192 0917  
FAX: +66 (0) 2192 0918  
E-MAIL: regaarchitects@yahoo.com

บริษัท เจลา สถาปนิก จำกัด

ARCHITECT	AUTHORIZED SIGNATURE
นายเชษฐา พงษ์ทอง 2-สี 389	
นายสุวิทย์ งามสูง 5-สี 2572	
นายสุวิทย์ งามสูง 10-สี 10742	
นายสุวิทย์ งามสูง 15-สี 15278	
นายสุวิทย์ งามสูง 20-สี 15872	
นางสาววิภาดา ภิรมย์พันธ์	

STRUCTURAL ENGINEER	AUTHORIZED SIGNATURE
ดร.ป. กาญจนวัฒน์ 5-สี 3893	
ดร.ป. กาญจนวัฒน์ 10-สี 5685	
ดร.ป. กาญจนวัฒน์ 15-สี 46748	
ดร.ป. กาญจนวัฒน์ 20-สี 55033	

ELECTRICAL ENGINEER	AUTHORIZED SIGNATURE
นายสุวิทย์ งามสูง 20-สี 559	
นายสุวิทย์ งามสูง 25-สี 4508	

MECHANICAL ENGINEER	AUTHORIZED SIGNATURE
นายสุวิทย์ งามสูง 20-สี 388	
นายสุวิทย์ งามสูง 25-สี 1958	

SANITARY ENGINEER	AUTHORIZED SIGNATURE
นายสุวิทย์ งามสูง 5-สี 368	
นายสุวิทย์ งามสูง 10-สี 205	

GENERAL NOTE

- THIS DRAWING IS THE PROPERTY OF ARCHITECTS 49 LIMITED OR ONE OF ITS AFFILIATES. IT IS ISSUED SUBJECT TO THE PROVISIONS OF STANDARD AND IS NOT TO BE USED EXCEPT IN CONNECTION WITH THE PROJECT FOR WHICH IT IS INTENDED.
- DO NOT SCALE THIS DRAWING. USE FIGURED DIMENSIONS ONLY.

ไม่ใช้ค่าตัวเลขที่คาดเดาได้ในการวัดขนาด

โปรดใช้ค่าตัวเลขที่ระบุไว้ในการวัดขนาด

โปรดใช้ค่าตัวเลขที่ระบุไว้ในการวัดขนาด

โปรดใช้ค่าตัวเลขที่ระบุไว้ในการวัดขนาด

โปรดใช้ค่าตัวเลขที่ระบุไว้ในการวัดขนาด

โปรดใช้ค่าตัวเลขที่ระบุไว้ในการวัดขนาด

โปรดใช้ค่าตัวเลขที่ระบุไว้ในการวัดขนาด

โปรดใช้ค่าตัวเลขที่ระบุไว้ในการวัดขนาด

โปรดใช้ค่าตัวเลขที่ระบุไว้ในการวัดขนาด

โปรดใช้ค่าตัวเลขที่ระบุไว้ในการวัดขนาด

โปรดใช้ค่าตัวเลขที่ระบุไว้ในการวัดขนาด

โปรดใช้ค่าตัวเลขที่ระบุไว้ในการวัดขนาด

โปรดใช้ค่าตัวเลขที่ระบุไว้ในการวัดขนาด

โปรดใช้ค่าตัวเลขที่ระบุไว้ในการวัดขนาด

โปรดใช้ค่าตัวเลขที่ระบุไว้ในการวัดขนาด

โปรดใช้ค่าตัวเลขที่ระบุไว้ในการวัดขนาด

โปรดใช้ค่าตัวเลขที่ระบุไว้ในการวัดขนาด

โปรดใช้ค่าตัวเลขที่ระบุไว้ในการวัดขนาด

โปรดใช้ค่าตัวเลขที่ระบุไว้ในการวัดขนาด

โปรดใช้ค่าตัวเลขที่ระบุไว้ในการวัดขนาด

โปรดใช้ค่าตัวเลขที่ระบุไว้ในการวัดขนาด

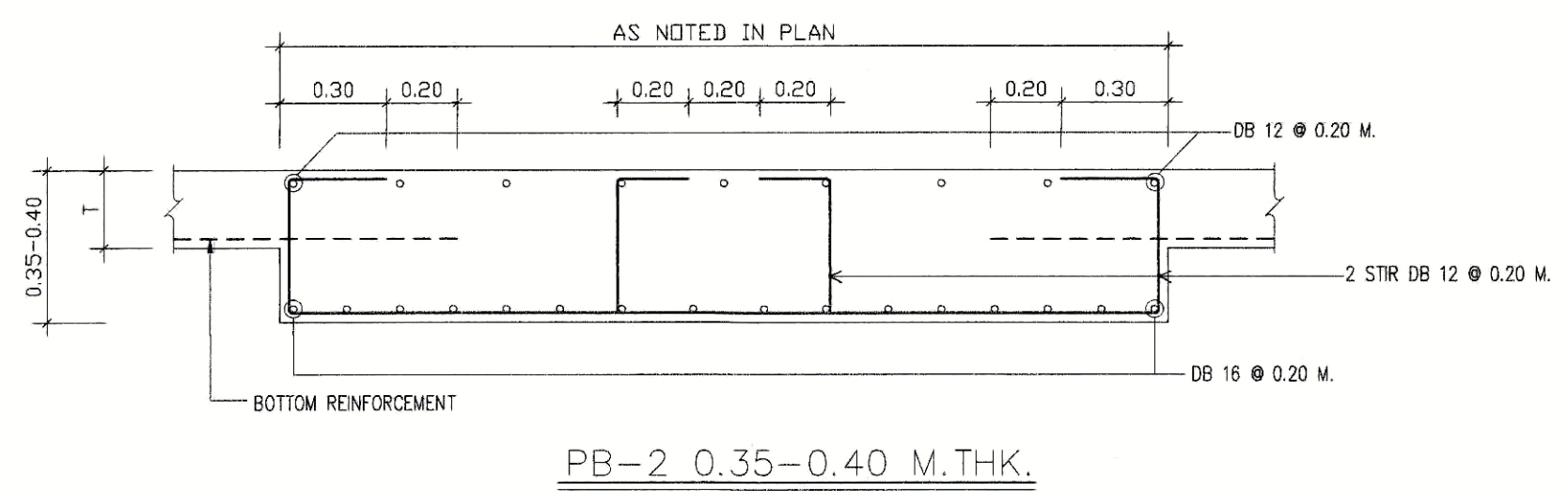
โปรดใช้ค่าตัวเลขที่ระบุไว้ในการวัดขนาด

โปรดใช้ค่าตัวเลขที่ระบุไว้ในการวัดขนาด

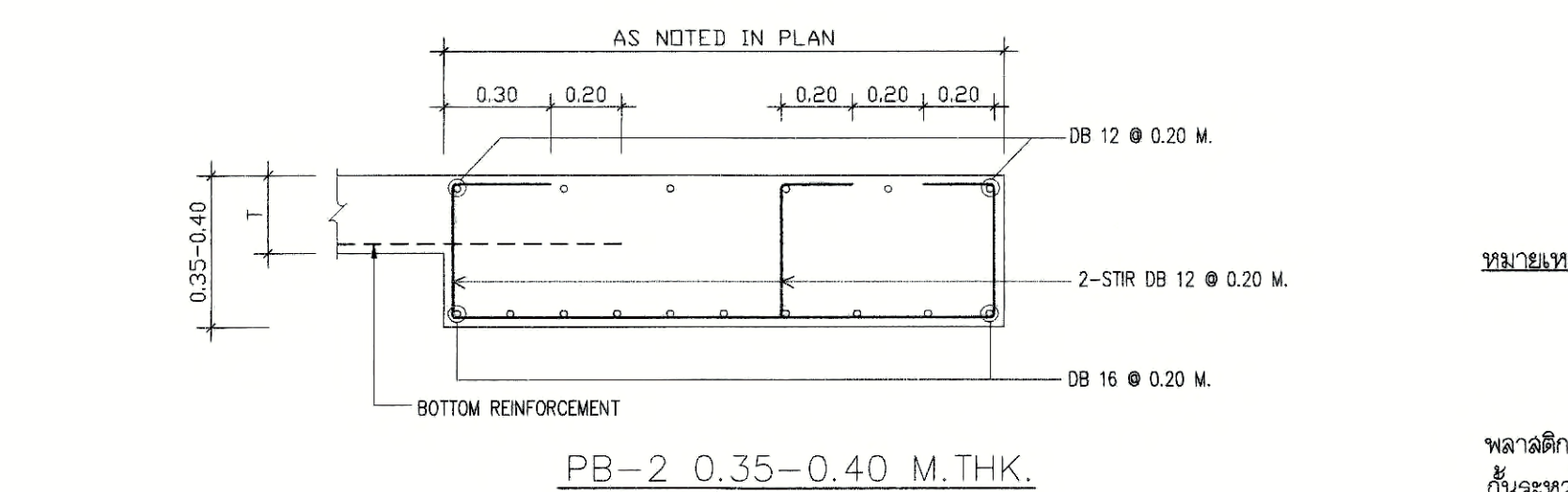
โปรดใช้ค่าตัวเลขที่ระบุไว้ในการวัดขนาด

โปรดใช้ค่าตัวเลขที่ระบุไว้ในการวัดขนาด

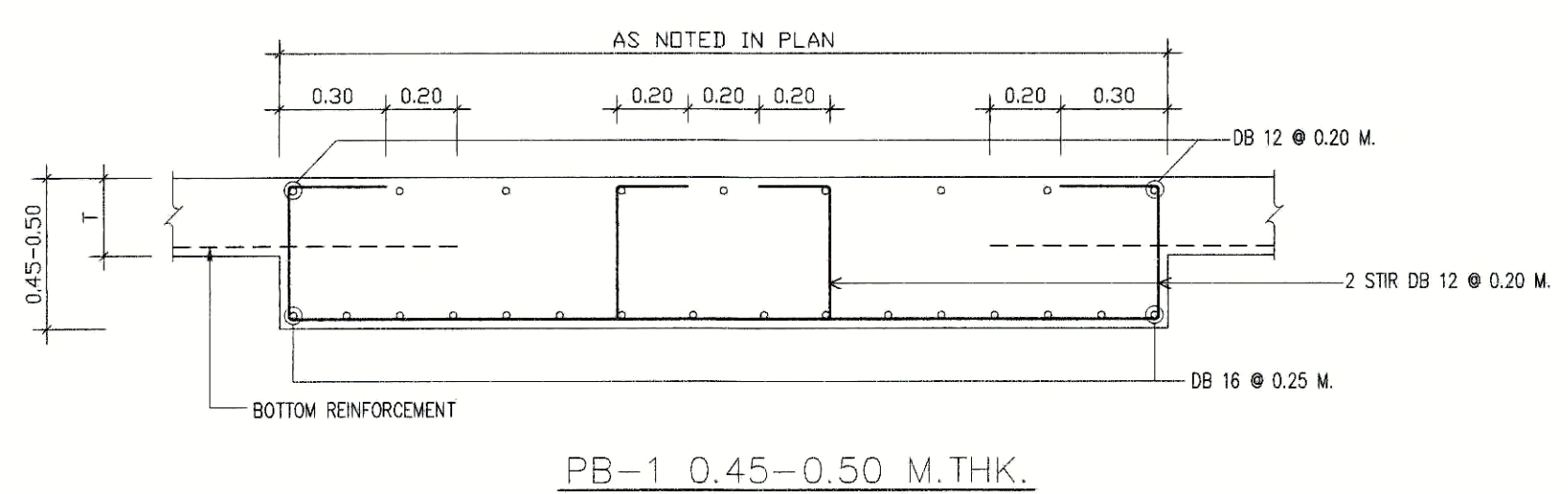
โปรดใช้ค่าตัวเลขที่ระบุไว้ในการวัดขนาด



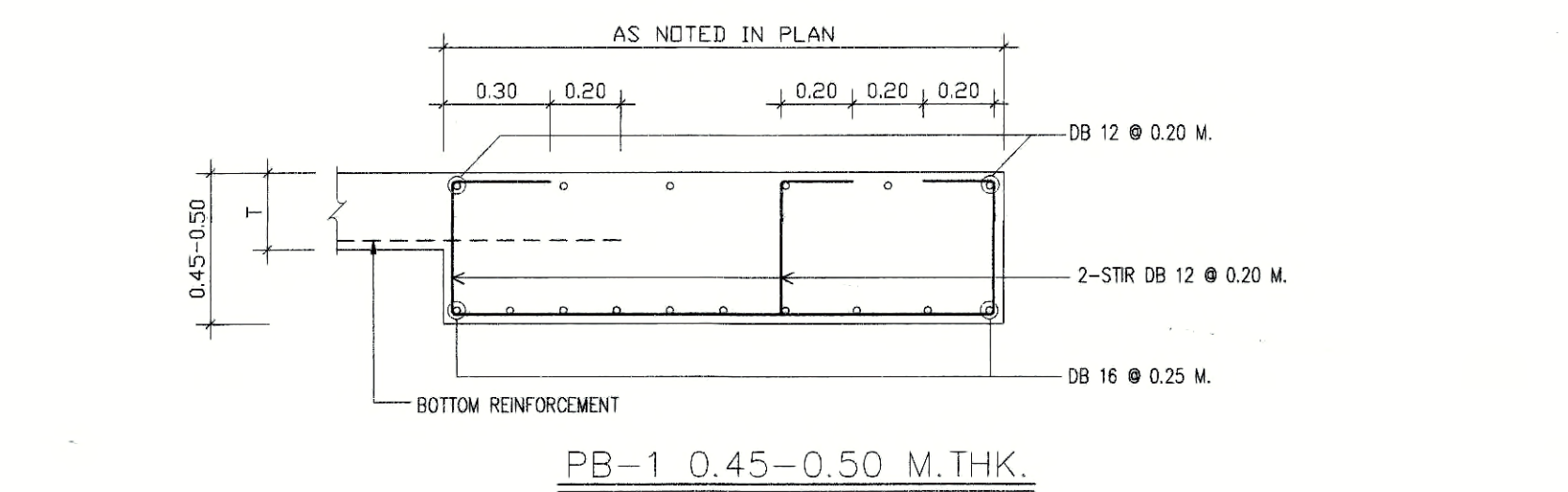
PB-2 0.35-0.40 M.THK.



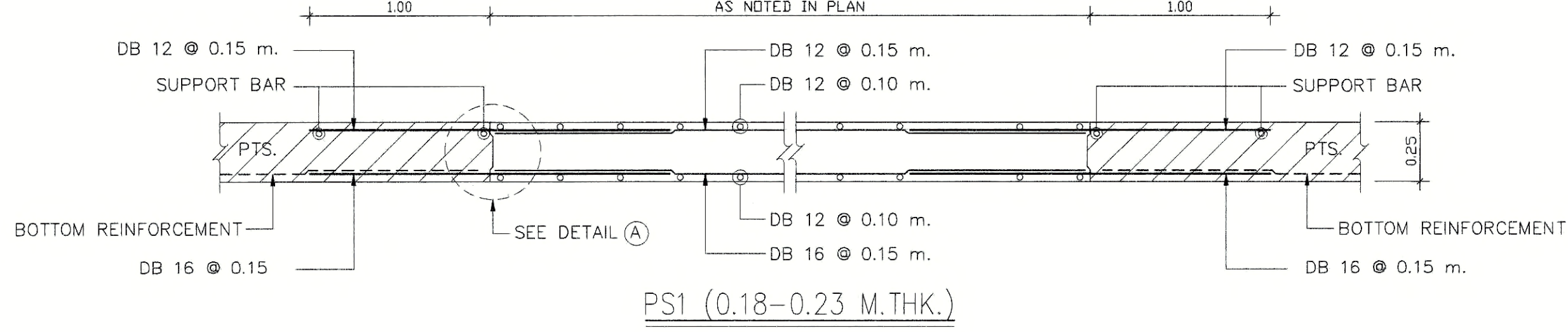
PB-2 0.35-0.40 M.THK.



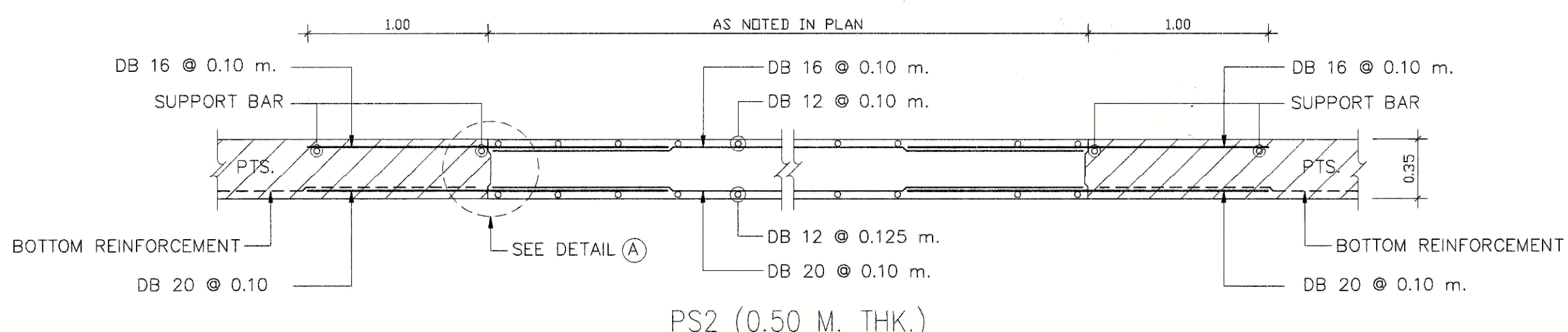
PB-1 0.45-0.50 M.THK.



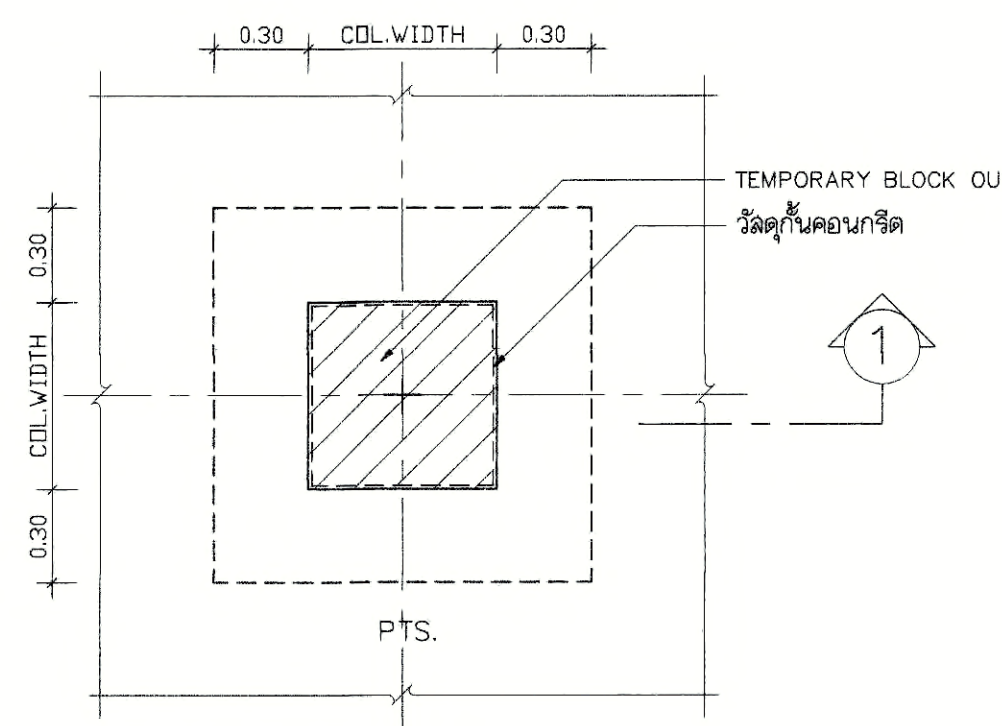
PB-1 0.45-0.50 M.THK.



PS1 (0.18-0.23 M.THK.)

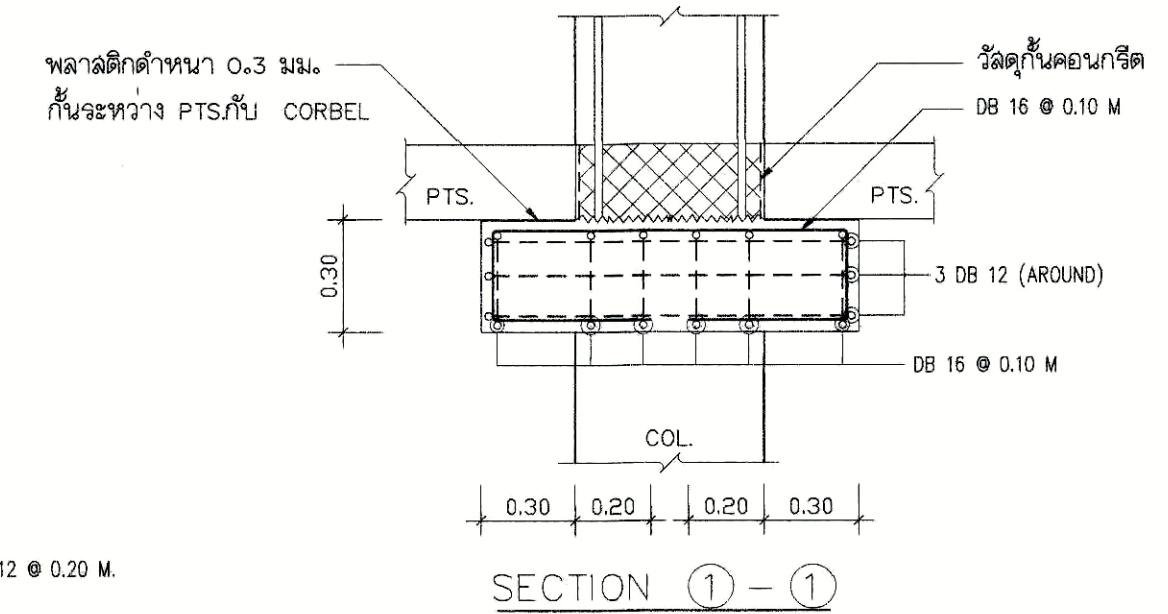


PS2 (0.50 M. THK.)

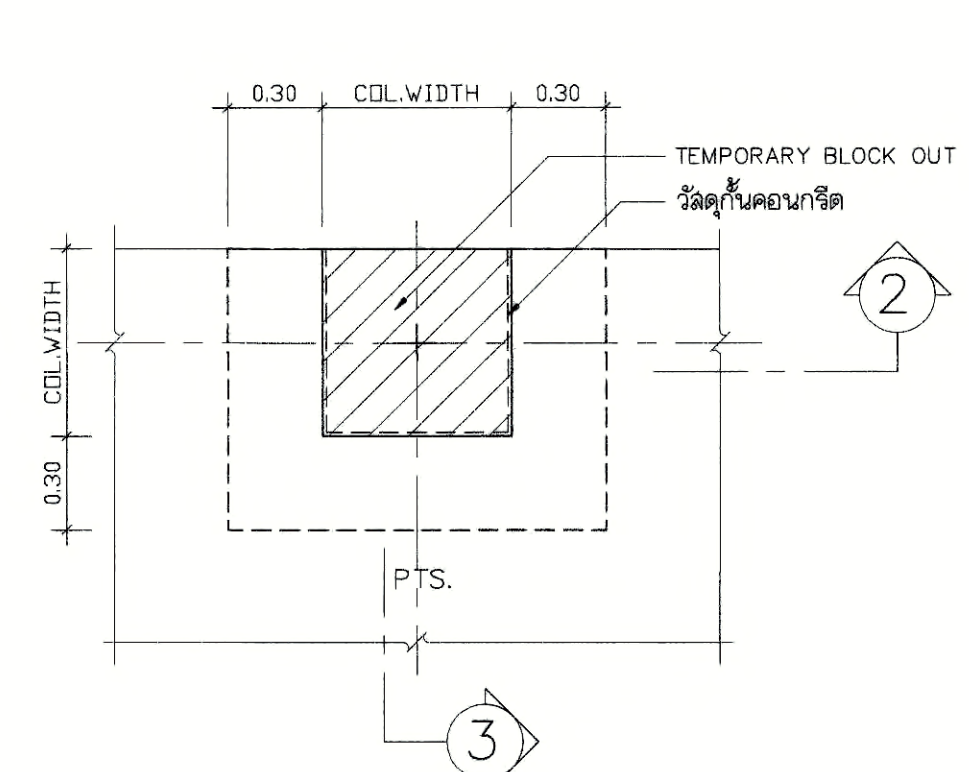


CORBEL PLAN (กรณี BLOCK OUT เล้าชั่วคราว)  
(INTERIOR COLUMN)

หมายเหตุ บริเวณที่ BLOCK OUT จะทอดกริดตัดต้องดำเนินการดึงลวดอัดแรงขึ้นบนหน้า แล้วเสร็จและ  
คอนกรีตที่ใช้ทับบริเวณ BLOCK OUT ต้องมีกำลังอัดประลัยไม่น้อยกว่า 380 ksc. (ข้อผูก 28 วัน

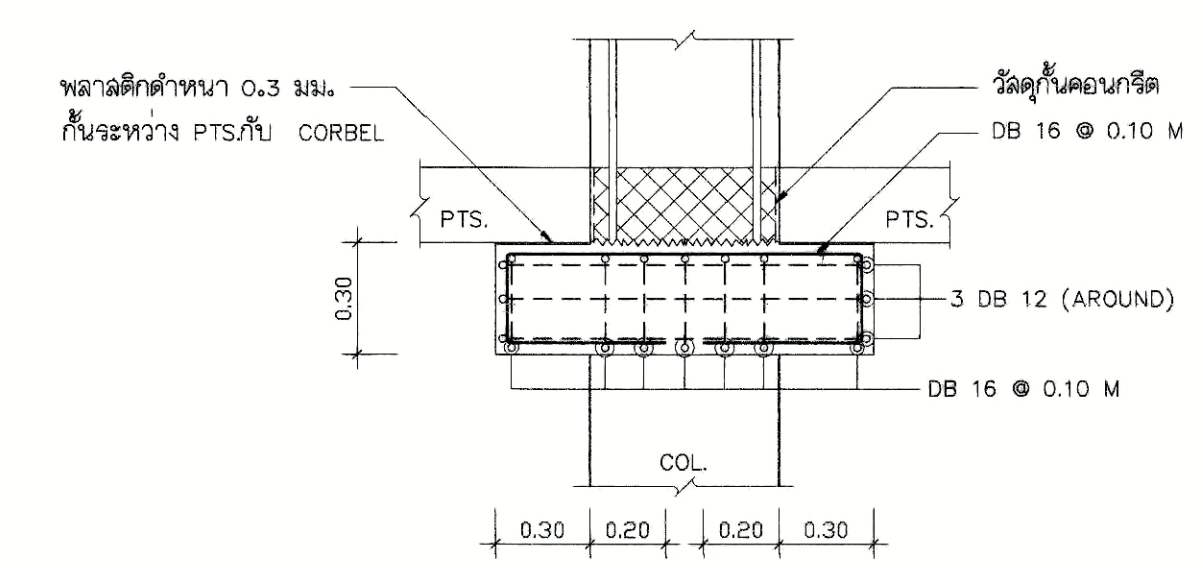


SECTION 1-1

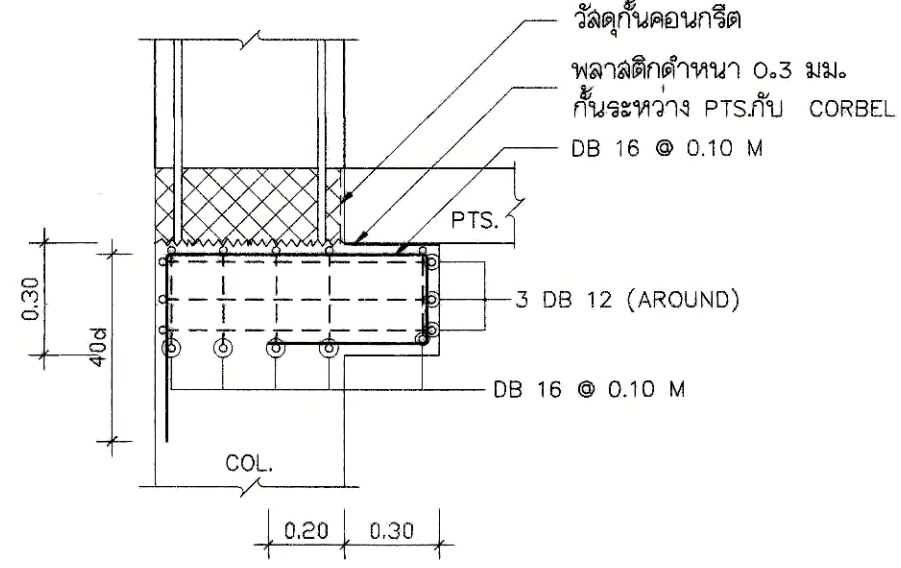


CORBEL PLAN (กรณี BLOCK OUT เล้าชั่วคราว)  
(EDGE COLUMN)

หมายเหตุ บริเวณที่ BLOCK OUT จะทอดกริดตัดต้องดำเนินการดึงลวดอัดแรงขึ้นบนหน้า แล้วเสร็จและ  
คอนกรีตที่ใช้ทับบริเวณ BLOCK OUT ต้องมีกำลังอัดประลัยไม่น้อยกว่า 380 ksc. (ข้อผูก 28 วัน

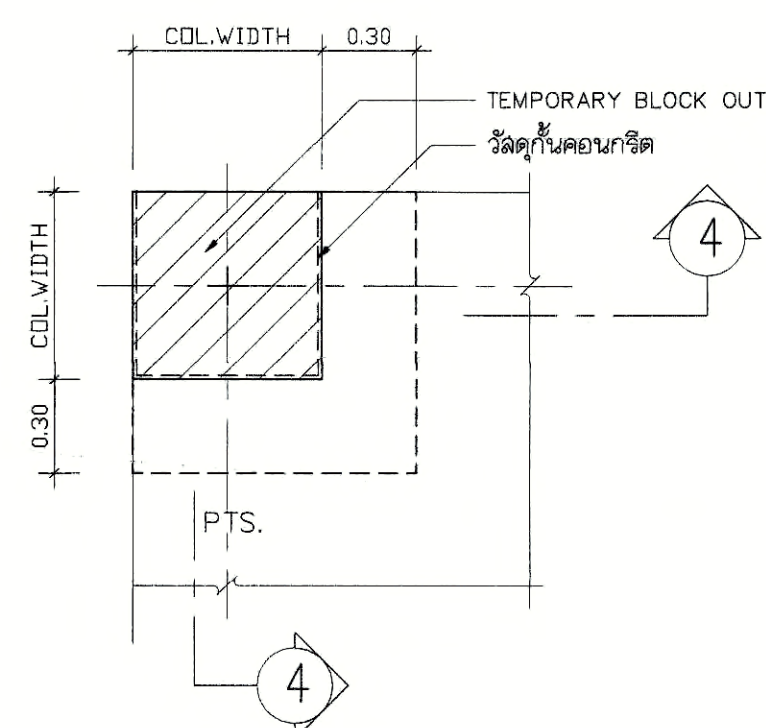


SECTION 2-2



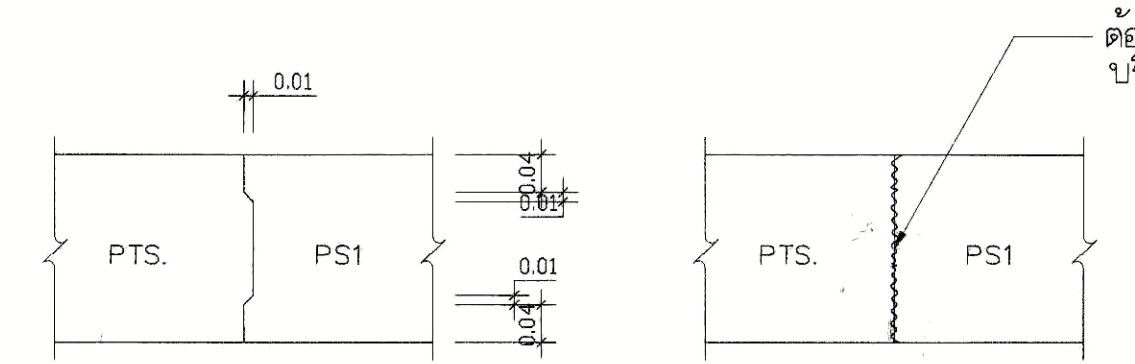
SECTION 3-3

d = DIAMETER OF REBAR.



CORBEL PLAN (กรณี BLOCK OUT เล้าชั่วคราว)  
(CORNER COLUMN)

หมายเหตุ บริเวณที่ BLOCK OUT จะทอดกริดตัดต้องดำเนินการดึงลวดอัดแรงขึ้นบนหน้า แล้วเสร็จและ  
คอนกรีตที่ใช้ทับบริเวณ BLOCK OUT ต้องมีกำลังอัดประลัยไม่น้อยกว่า 380 ksc. (ข้อผูก 28 วัน



DETAIL (A)

FOR PTS. THICKNESS > 0.20 M.

FOR PTS. THICKNESS < 0.20 M.

NOTE: PD560680

- COLUMN SIZE 0.60x0.60 M., 0.60x1.20 M., 0.60x2.00 M.
- DEPRESSED 5 CM.
- BLOCKOUT เล้าชั่วคราว และทำ CORBEL โดยรอบ 25 ซม
- การเสริมเหล็กกรอบช่องเปิด, CORNER ของ PTS. การเสริมเหล็กหลังงาน ขอให้ดูรายละเอียดใน TYPICAL DETAILS ยกเว้นที่ระบุในแบบ
- ส่วนของ RC STRUCTURE ที่อยู่ภายในและต่อเนื่องกับ PTS. ขอให้ผู้ออกแบบได้คือน้ำหนัก จาก PTS. ด้วย SYMBOL

- 2 STRANDS.
- 4 STRANDS.

DRAWING TITLE

ขยายรายละเอียด POST-TENSION

CHECKED BY	SIGNED	DRAWING NO.
ARCHITECT		
PM		
PD		
PA		
JC		

DRAWN BY PRINTED DATE 30-08-13 SCALE REF. FILE

S-13-3





PROJECT NUMBER RA-13-01

PROJECT NAME

อาคารแสดงนิทรรศการ และบริการ  
นิคมการ จำนวน 1 หลัง

OWNER: **UTK** ราชมงคล  
กรุงเทพ

LOCATION:  
เลขที่ 2 ถนนลาดพร้าว แขวงทุ่งพญาเกษม  
เขตสายไหม กรุงเทพมหานคร 10120

architects  
**regal**  
บริษัท เรกา สถาปนิก จำกัด

ARCHITECT	AUTHORIZED SIGNATURE
นายสุวิทย์ พรหมภักดี	ว-สช. 398
นายสุวิทย์ พรหมภักดี	ว-สช. 2572
นายสุวิทย์ พรหมภักดี	ว-สช. 10742
นายสุวิทย์ พรหมภักดี	ว-สช. 16278
นายสุวิทย์ พรหมภักดี	ว-สช. 15872
นางสาววิภาดา รัตนทิพย์	

STRUCTURAL ENGINEER	AUTHORIZED SIGNATURE
ดร.คณิศร งามจิตต์	ว-สช. 3693
ดร.คณิศร งามจิตต์	ว-สช. 5665
ดร.คณิศร งามจิตต์	ว-สช. 46748
ดร.คณิศร งามจิตต์	ว-สช. 55033

ELECTRICAL ENGINEER	AUTHORIZED SIGNATURE
นายคณิศร งามจิตต์	ว-สช. 859
นายคณิศร งามจิตต์	ว-สช. 4508

MECHANICAL ENGINEER	AUTHORIZED SIGNATURE
ดร.คณิศร งามจิตต์	ว-สช. 398
ดร.คณิศร งามจิตต์	ว-สช. 1998

SANITARY ENGINEER	AUTHORIZED SIGNATURE
ดร.คณิศร งามจิตต์	ว-สช. 368
ดร.คณิศร งามจิตต์	ว-สช. 205

GENERAL NOTE  
 1. THIS DRAWING IS THE PROPERTY OF ARCHITECTS 49 LIMITED OR ONE OF ITS AFFILIATES. IT IS ISSUED SUBJECT TO THE TERMS OF THE DRAWING AND IS NOT TO BE USED EXCEPT IN CONNECTION WITH THE PROJECT FOR WHICH IT IS INTENDED.  
 2. DO NOT SCALE THIS DRAWING (USE DIMENSIONS ONLY).  
 3. ไม้ที่ตัดจากไม้จริงที่ตัดโดยช่างไม้หรือช่างเหล็ก

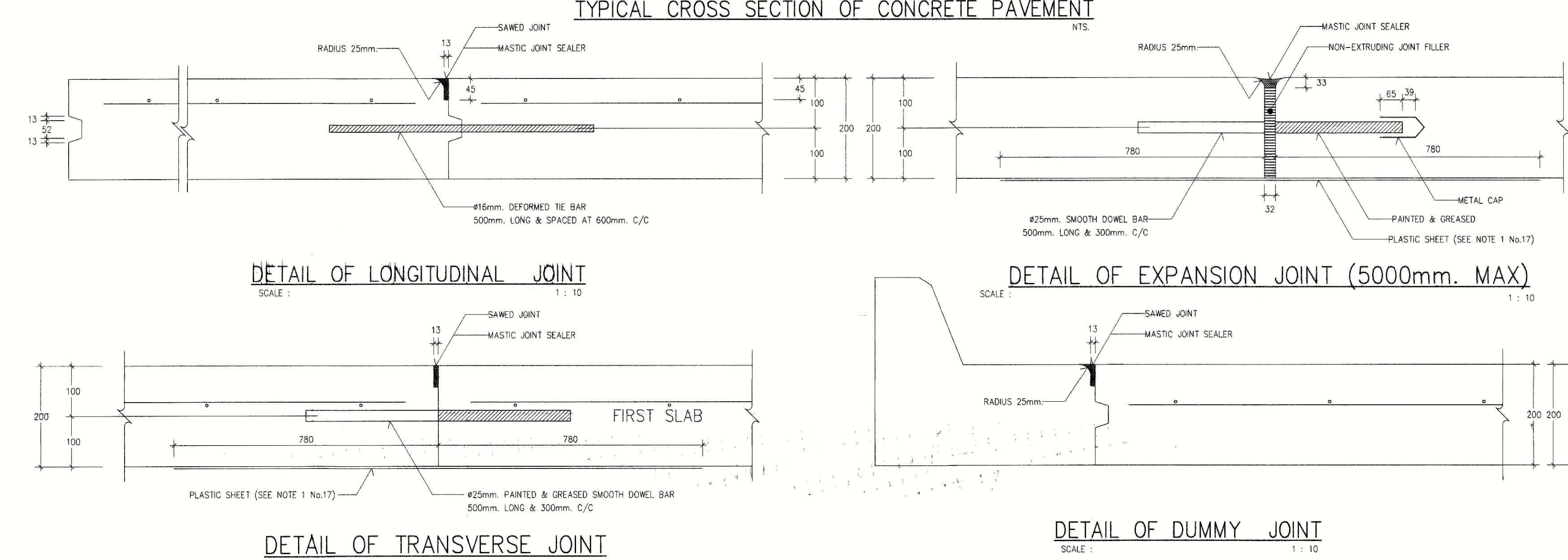
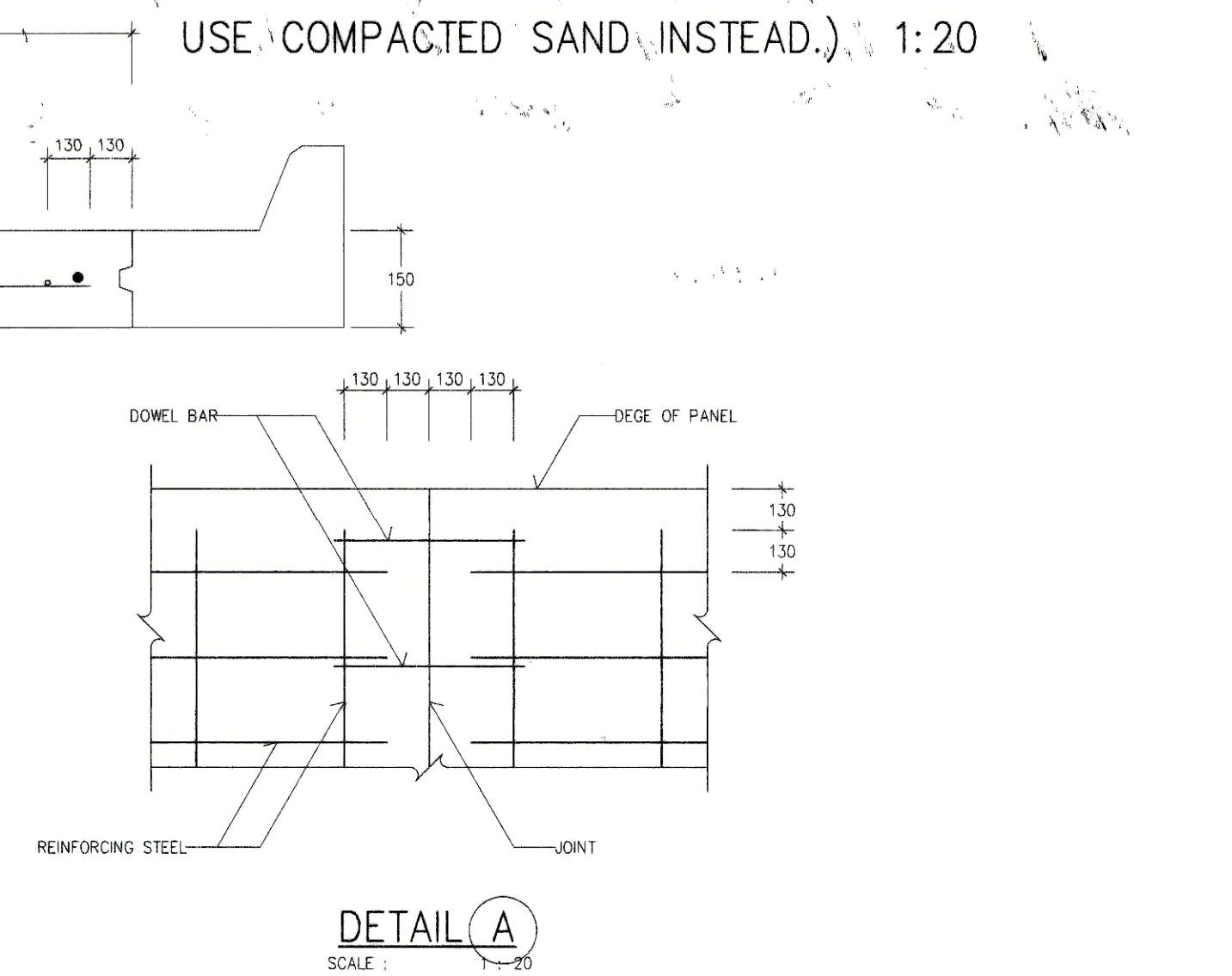
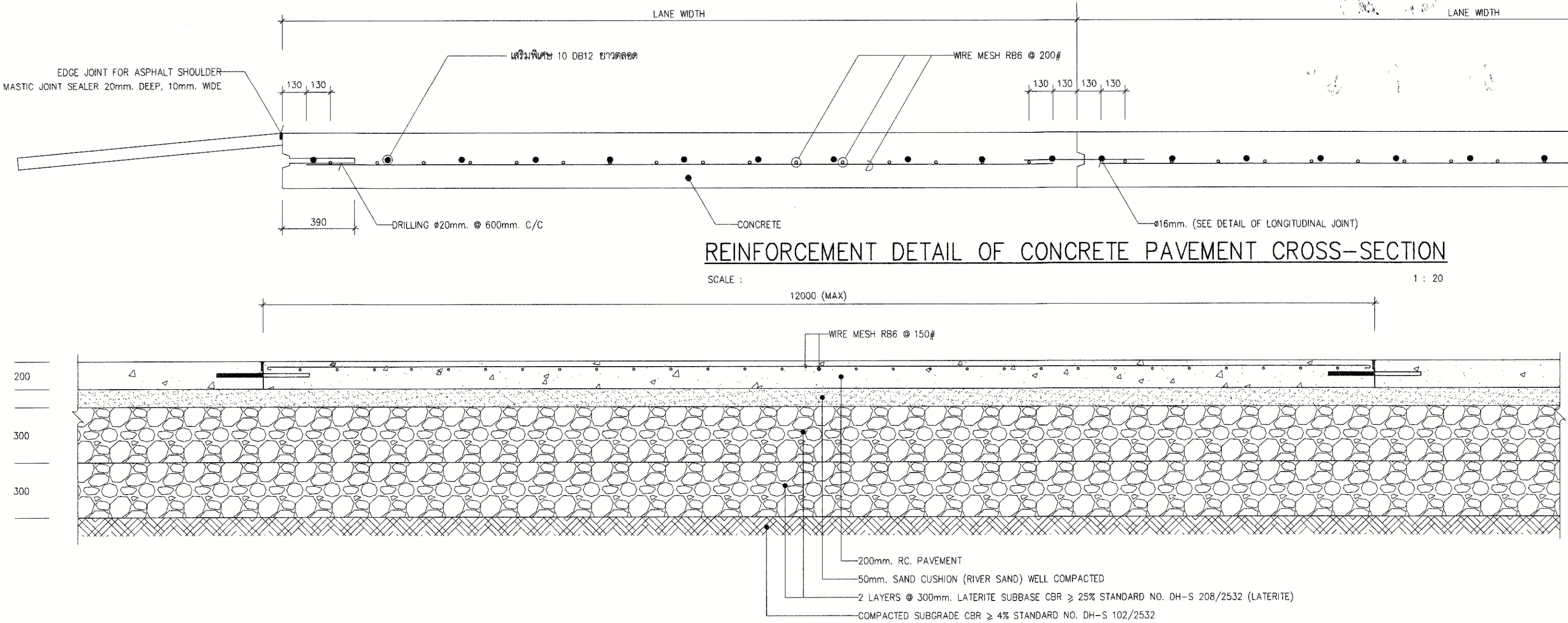
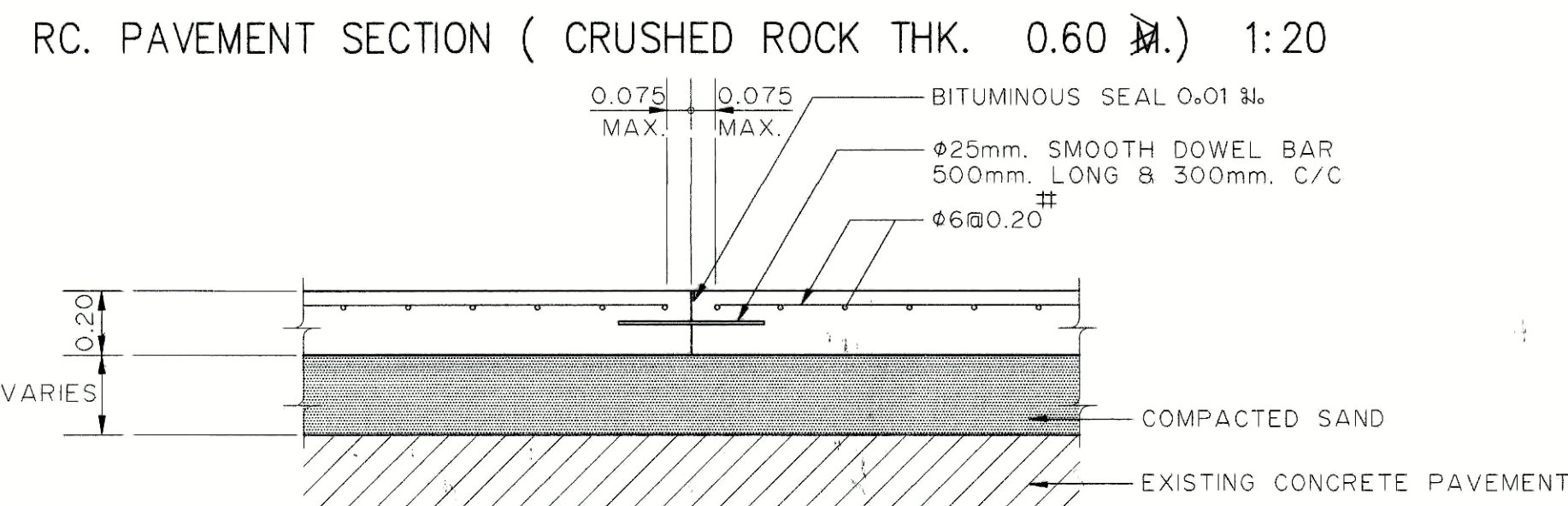
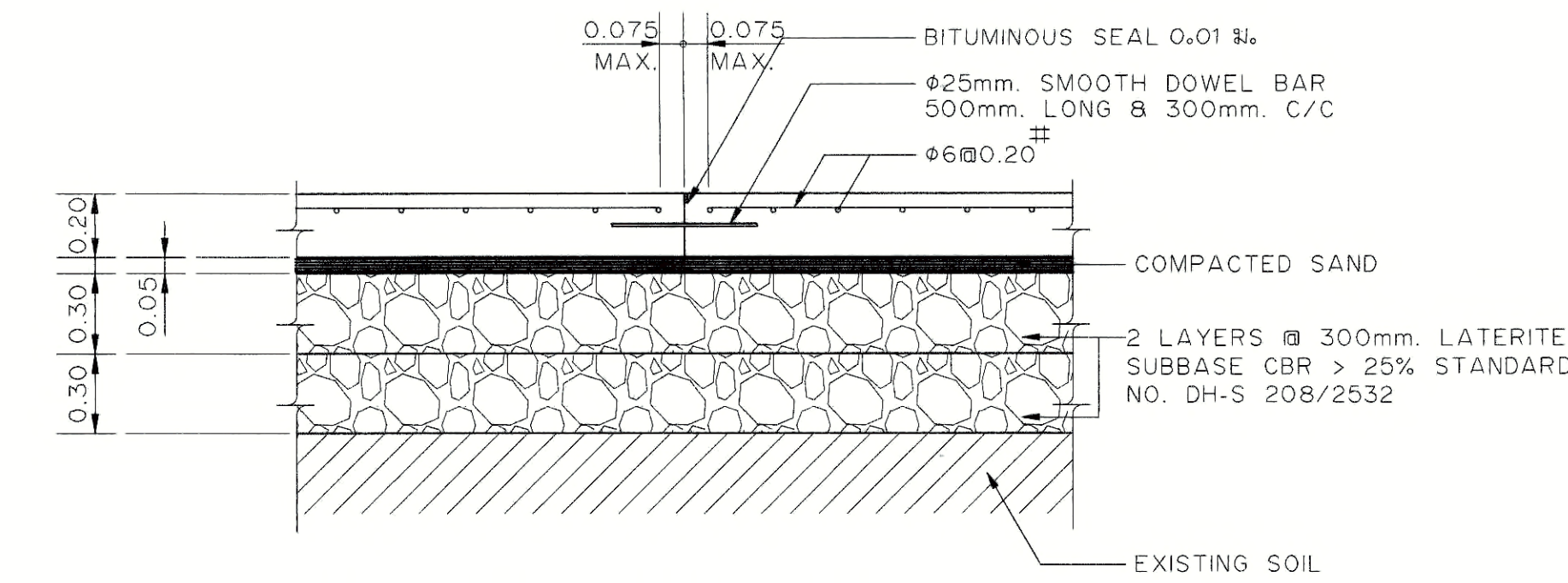
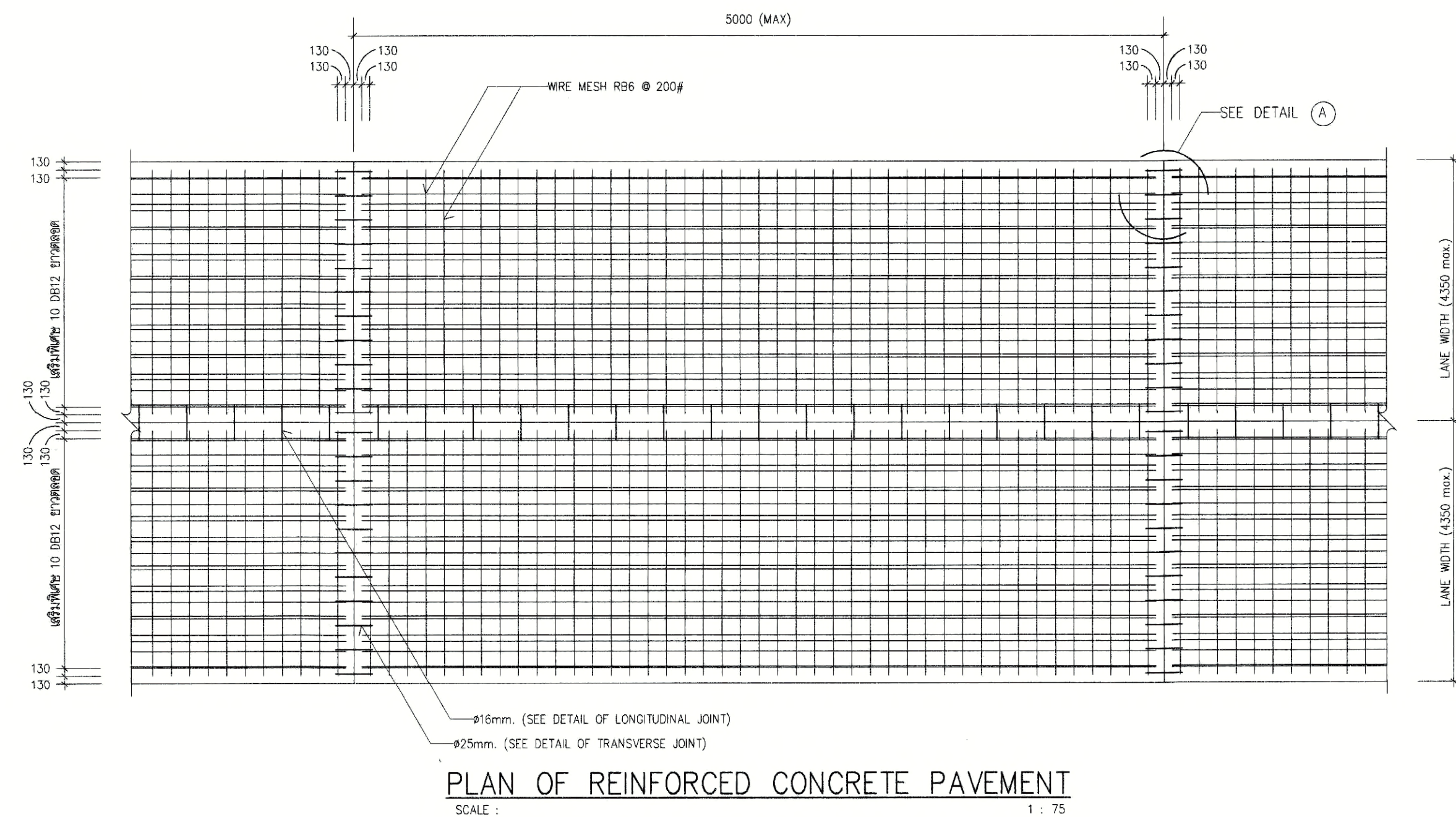
NO.	REVISION	DESCRIPTION	BY	DATE
1		แก้ไขรายละเอียด - แก้ไขข้อผิดพลาด	***	30-08-13

CHECKED BY	SIGNED	DRAWING NO.
ARCHITECT		S-14-1
PM		
PD		
PA		
JC		

DRAWING TITLE  
 ขยายรายละเอียด ถนน

DRAWN BY  
 PRINTED DATE 30-08-13

SCALE  
 REF. FILE



- NOTES 1 :
1. หนองที่แสดงเป็น มิติในเมตร
  2. EXPANSION JOINT ในระยะห่างไม่เกิน 48 เมตร
  3. EXPANSION JOINT ควรเป็นแบบนอกของถนนที่ติดกับ BOX CULVERT หรืออุโมงค์
  4. MASTIC JOINT SEALER ที่ใช้เป็นประเภท HOT POURED ELASTIC TYPE ตามมาตรฐาน TIS. 479.
  5. JOINT FILLER ที่ใช้ตามมาตรฐาน AASHTO M. 213-74 หรือ ASTM. D1751-73 SPECIFICATION.
  6. CONCRETE SHALL ต้องมีกำลังอัดไม่น้อยกว่า 325 KSC สำหรับผิวที่หล่อขึ้นรูปด้วยคอนกรีตที่ 28 วัน โดยผิวหน้าพร้อมโดยประมาณต่อลูกบาศก์เมตร ดังนี้  
 PORTLAND CEMENT TYPE I 350 KG. (MIN.)  
 SAND 0.43 M<sup>3</sup>  
 CRUSHED ROCK OR GRAVEL 0.86 M<sup>3</sup>  
 CONCRETE SLUMP 7 CM. (MAX.)
  7. REINFORCING STEEL ใช้ขนาด SR24 สำหรับเหล็กเส้นตาม SD 30 สำหรับเหล็กขดขอย
  8. ระยะห่างของเหล็กเส้นไม่น้อยกว่า 40 เท่าของเส้นผ่านศูนย์กลางเหล็กเส้นและไม่น้อยกว่าระยะห่างของเหล็กเส้น + 5 CM.
  9. JOINTS ทุกชนิด ยกเว้น EXPANSION JOINT จะต้องดำเนินการโดย SLOT CUTTING MACHINE เท่านั้น
  10. วัสดุที่ใช้ในการก่อสร้างถนนนอกเหนือจากที่ระบุในแบบให้ใช้ตามมาตรฐานที่ปรากฏหรือ THE DEPARTMENT OF HIGHWAYS.
  11. ผิวของถนน ให้ใช้แบบ BROOMING CONCRETE SURFACE ตามมาตรฐานของกรมทางหลวง โดยมีที่ทางตั้งฉากกับแนวถนน โดยความลึกของร่องไม่ควรมากกว่า 3 มิลลิเมตร
  12. PLASTIC SHEET ที่ใช้กันน้ำก่อสร้างคอนกรีตชนิดนี้ 12.1 ความหนา 0.07 มม. 12.2 ความยาวไม่น้อยกว่า 1.20 ม.







PROJECT NUMBER RA-13-01

PROJECT NAME

อาคารแสดงนิทรรศการ และการสอน  
นันทนาการ จำนวน 1 หลัง

OWNER: **UTK** ราชมณฑล  
กรุงเทพ

LOCATION:  
เลขที่ 2 ถนนบางลิ้นจี่ แขวงทุ่งกษัตริย์  
เขตสาทร กรุงเทพมหานคร 10120

architects  
**regal**  
บริษัท เรกา สถาปนิก จำกัด  
3249 หมู่ 11 ตำบลบางพลีใหญ่ อำเภอบางพลี จังหวัดสมุทรปราการ 11000  
TEL: +66 (0) 2192-0917  
FAX: +66 (0) 2192-0918  
E-MAIL: regalarchitect@yahoo.com

บริษัท เรกา สถาปนิก จำกัด

ARCHITECT	AUTHORIZED SIGNATURE
นายสุวิทย์ พรหมภักดี 7-ธค-398	
นายวิชาญ กิจคุณ 8-ธค-2572	
นางสาววิมลทิพย์ พิเศษชัยชาญ 2-ธค-19742	
นายสุวิทย์ พรหมภักดี 2-ธค-16278	
นายสมชาย เกตุวงศ์ 2-ธค-15872	
นางสาววิมลทิพย์ พิเศษชัยชาญ	

STRUCTURAL ENGINEER	AUTHORIZED SIGNATURE
ดร.ศิวิน กาญจนวิทย์ 8ธ. 3693	
ดร.สุเมธ เติมศิริธรรม 8ธ. 5665	
ดร.นันทน์ สุวิทย์กุล 2ธ. 46748	
ดร.ศิวิน กาญจนวิทย์ 2ธ. 55033	

ELECTRICAL ENGINEER	AUTHORIZED SIGNATURE
ดร.วิมลทิพย์ พิเศษชัยชาญ 7พค. 859	
ดร.วิมลทิพย์ พิเศษชัยชาญ 4ธค. 4508	

MECHANICAL ENGINEER	AUTHORIZED SIGNATURE
ดร.สุเมธ เติมศิริธรรม 2ธ. 398	
ดร.วิมลทิพย์ พิเศษชัยชาญ 2ธ. 1958	

SANITARY ENGINEER	AUTHORIZED SIGNATURE
ดร.ศิวิน กาญจนวิทย์ 8ธ. 368	
ดร.วิมลทิพย์ พิเศษชัยชาญ 2ธ. 205	

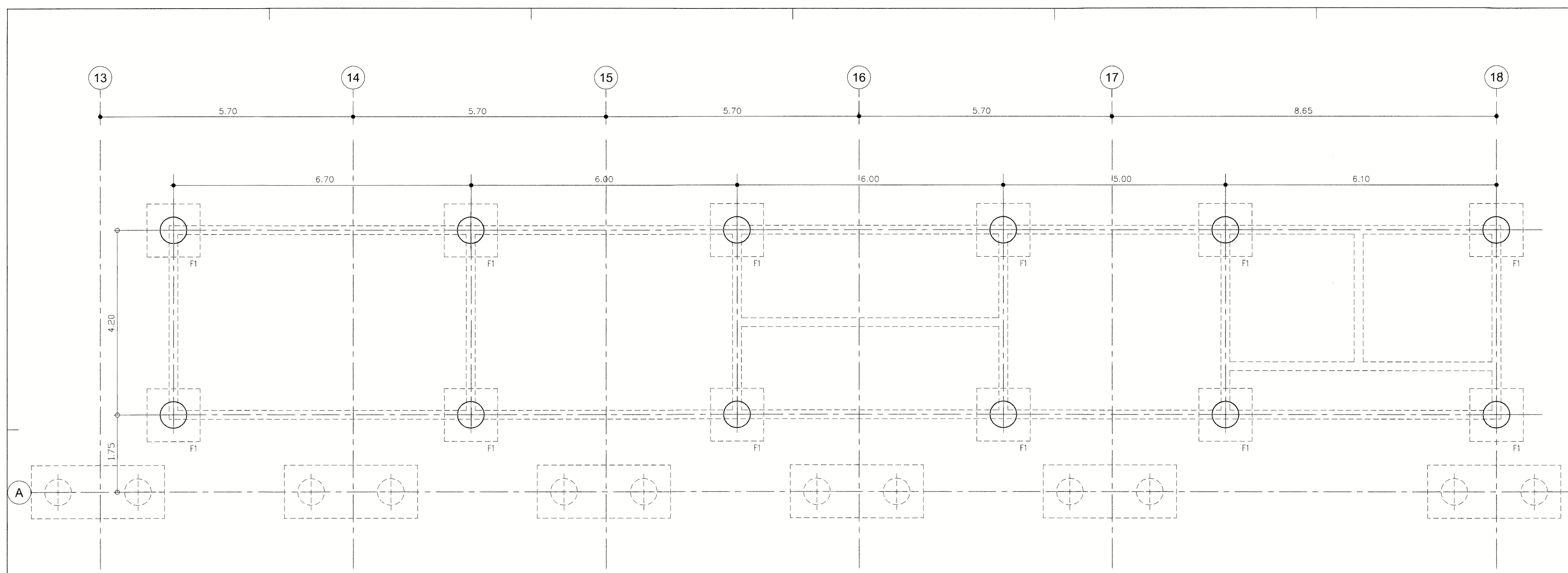
GENERAL NOTE  
 1. THIS DRAWING IS THE PROPERTY OF ARCHITECTS 49 LIMITED OR ONE OF ITS AFFILIATES. IT IS ISSUED SUBJECT TO RETURN UPON DEMAND AND IS NOT TO BE USED EXCEPT IN CONNECTION WITH THE PROJECT FOR WHICH IT IS INTENDED.  
 2. DO NOT SCALE THIS DRAWING. USE DIMENSIONS ONLY.  
 ไม่ให้ทำซ้ำหรือดัดแปลงโดยไม่ได้รับอนุญาต

PERSONNEL	AUTHORIZED SIGNATURE
1. นายสุวิทย์ พรหมภักดี วิศวกร	
2. นายวิชาญ กิจคุณ วิศวกร	
3. นายสมชาย เกตุวงศ์ วิศวกร	
4. นายสุวิทย์ พรหมภักดี วิศวกร	
5. นายสมชาย เกตุวงศ์ วิศวกร	
6. นายวิชาญ กิจคุณ วิศวกร	
7. นายสุวิทย์ พรหมภักดี วิศวกร	
8. นายวิชาญ กิจคุณ วิศวกร	
9. นายสมชาย เกตุวงศ์ วิศวกร	
10. นายวิชาญ กิจคุณ วิศวกร	
11. นายสุวิทย์ พรหมภักดี วิศวกร	
12. นายสมชาย เกตุวงศ์ วิศวกร	
13. นายวิชาญ กิจคุณ วิศวกร	

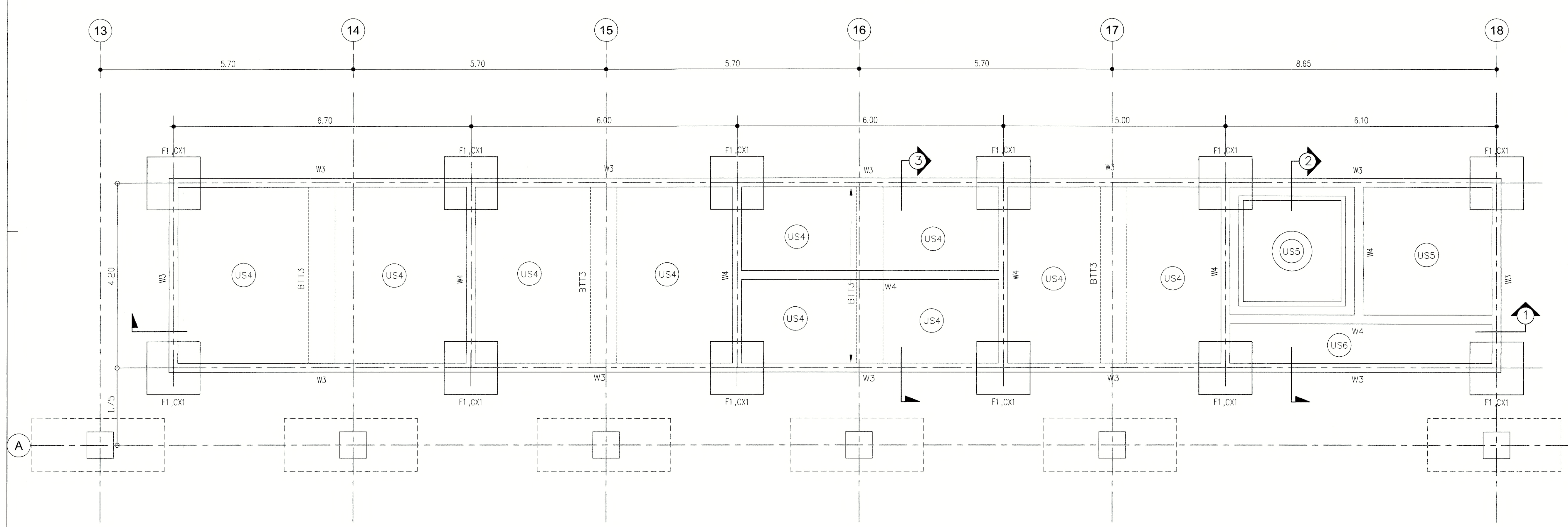
ISSUE/REVISION	DESCRIPTION	BY	DATE
1	แก้ไขรายละเอียด - แก้ไขข้อผิดพลาด	www	30-08-13

DRAWING TITLE  
 ขยายรายละเอียด  
 WASTE WATER TREATMENT PLANT  
 1/3

CHECKED BY	SIGNED	DRAWING NO.
PM		S-15-1
PD		
PA		
VC		
DRAWN BY		SCALE
PRINTED DATE	30-08-13	REF. FILE



FOOTING PLAN  
 SCALE 1 : 50



BOTTOM SLAB PLAN  
 SCALE 1 : 50





PROJECT NUMBER RA-13-01

PROJECT NAME

อาคารแสดงนิทรรศการ และการสอน  
นันทนาการ จำนวน 1 หลัง

OWNER: **UTK** ราชมณฑล  
กรุงเทพ

LOCATION:  
เลขที่ 2 ถนนสามเสน แขวงทุ่งกษัตริย์  
เขตสาทร กรุงเทพมหานคร 10120

architects  
**regal**  
3248 หมู่บ้านจตุรพักตรพิมาน กรุงเทพมหานคร 11000  
TEL: +66 (0) 2192-0917  
FAX: +66 (0) 2192-0918  
E-MAIL: regalarchitect@yahoo.com

บริษัท เรกา สถาปนิก จำกัด

ARCHITECT	AUTHORIZED SIGNATURE
นายสุวิทย์ ทรัพย์ทวีชัย 7-ธ. 398	
นายสุวิทย์ ทรัพย์ทวีชัย 8-ธ. 2572	
นายสุวิทย์ ทรัพย์ทวีชัย 9-ธ. 10742	
นายสุวิทย์ ทรัพย์ทวีชัย 10-ธ. 16278	
นายสุวิทย์ ทรัพย์ทวีชัย 11-ธ. 15872	

STRUCTURAL ENGINEER	
นายสุวิทย์ ทรัพย์ทวีชัย 8-ธ. 3893	
นายสุวิทย์ ทรัพย์ทวีชัย 9-ธ. 5665	
นายสุวิทย์ ทรัพย์ทวีชัย 10-ธ. 46748	
นายสุวิทย์ ทรัพย์ทวีชัย 11-ธ. 55033	

ELECTRICAL ENGINEER	
นายสุวิทย์ ทรัพย์ทวีชัย 7-ธ. 859	
นายสุวิทย์ ทรัพย์ทวีชัย 8-ธ. 4506	

MECHANICAL ENGINEER	
นายสุวิทย์ ทรัพย์ทวีชัย 7-ธ. 398	
นายสุวิทย์ ทรัพย์ทวีชัย 8-ธ. 1958	

SANITARY ENGINEER	
นายสุวิทย์ ทรัพย์ทวีชัย 8-ธ. 368	
นายสุวิทย์ ทรัพย์ทวีชัย 9-ธ. 205	

GENERAL NOTE  
 1. THIS DRAWING IS THE PROPERTY OF ARCHITECTS 49 LIMITED OR ONE OF ITS AFFILIATES. IT IS ISSUED SUBJECT TO BE RETURN UPON DEMAND AND IS NOT TO BE USED EXCEPT IN CONNECTION WITH THE PROJECT AND ANYTHING IS EXTENDED.  
 2. DO NOT SCALE THIS DRAWING. USE INCLUDED DIMENSIONS ONLY.  
 โปรดใช้ตามขนาดที่ระบุไว้เท่านั้น ห้ามใช้วิธีย่อขนาด

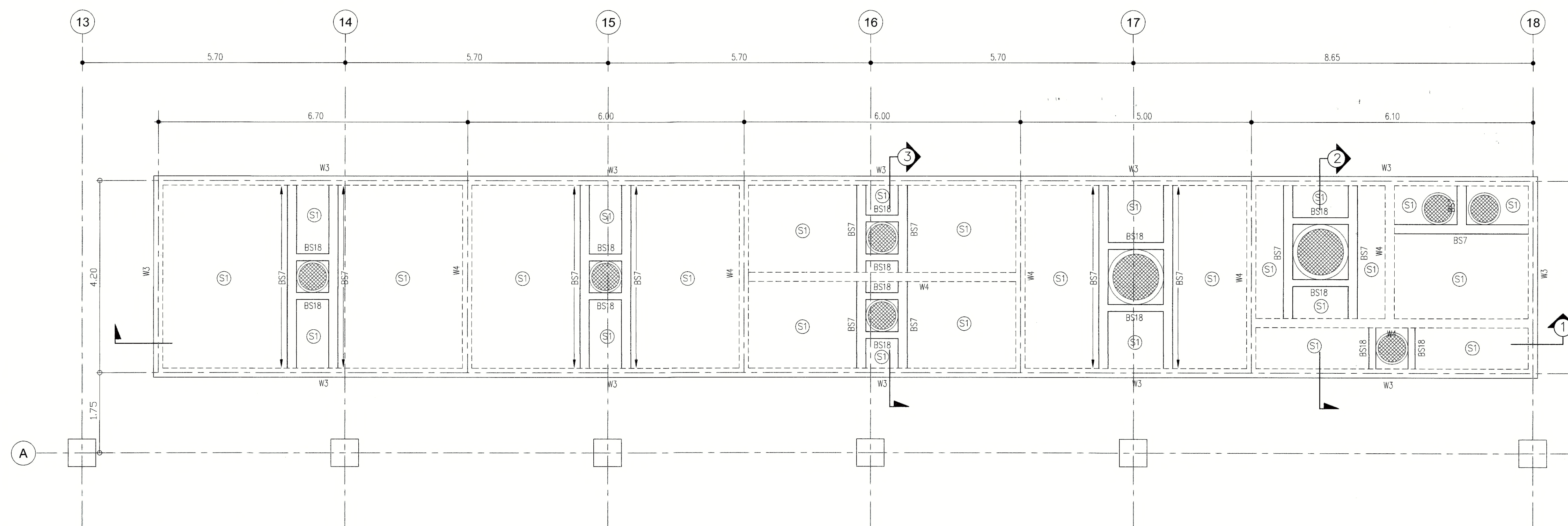
PERSONNEL CHECKING LIST		AUTHORIZED SIGNATURE
1. นายสุวิทย์ ทรัพย์ทวีชัย	นายช่างควบคุมการก่อสร้าง	
2. นายสุวิทย์ ทรัพย์ทวีชัย	วิศวกร	
3. นายสุวิทย์ ทรัพย์ทวีชัย	วิศวกร	
4. นายสุวิทย์ ทรัพย์ทวีชัย	วิศวกร	
5. นายสุวิทย์ ทรัพย์ทวีชัย	วิศวกร	
6. นายสุวิทย์ ทรัพย์ทวีชัย	วิศวกร	
7. นายสุวิทย์ ทรัพย์ทวีชัย	วิศวกร	
8. นายสุวิทย์ ทรัพย์ทวีชัย	วิศวกร	
9. นายสุวิทย์ ทรัพย์ทวีชัย	วิศวกร	
10. นายสุวิทย์ ทรัพย์ทวีชัย	วิศวกร	
11. นายสุวิทย์ ทรัพย์ทวีชัย	วิศวกร	
12. นายสุวิทย์ ทรัพย์ทวีชัย	วิศวกร	
13. นายสุวิทย์ ทรัพย์ทวีชัย	วิศวกร	

ISSUE/REVISION			
NO.	DESCRIPTION	BY	DATE
1	แบบสถาปัตย์ - ผนังอาคาร	www	30-08-13

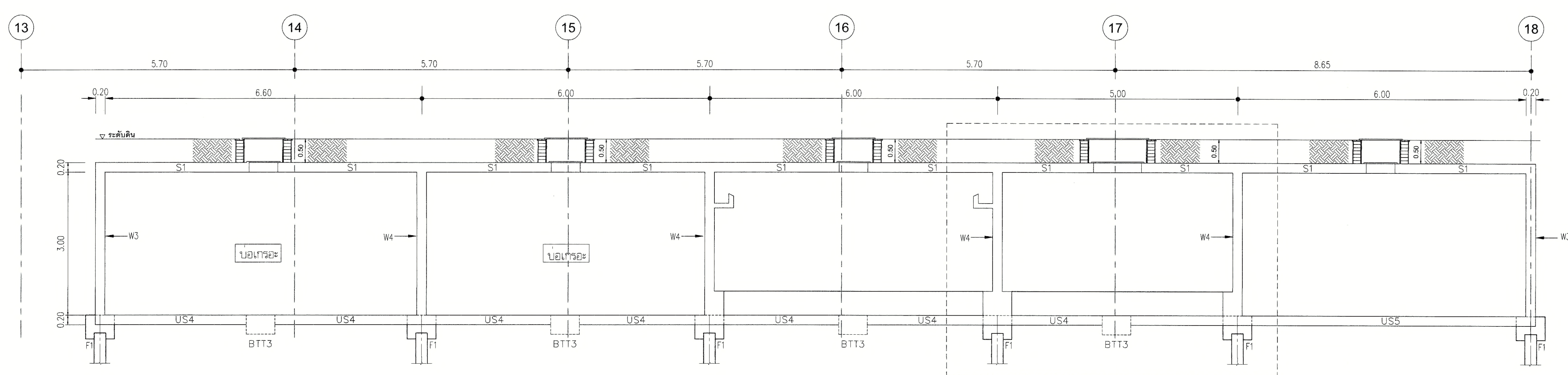
DRAWING TITLE  
 ขยายรายละเอียด  
 WASTE WATER TREATMENT PLANT  
 2/3

CHECKED BY		DRAWING NO.
ARCHITECT	SIGNED	
PM		S-15-2
PD		
PA		
JC		

DRAWN BY  
 PRINTED DATE 30-08-13 SCALE REF. FILE

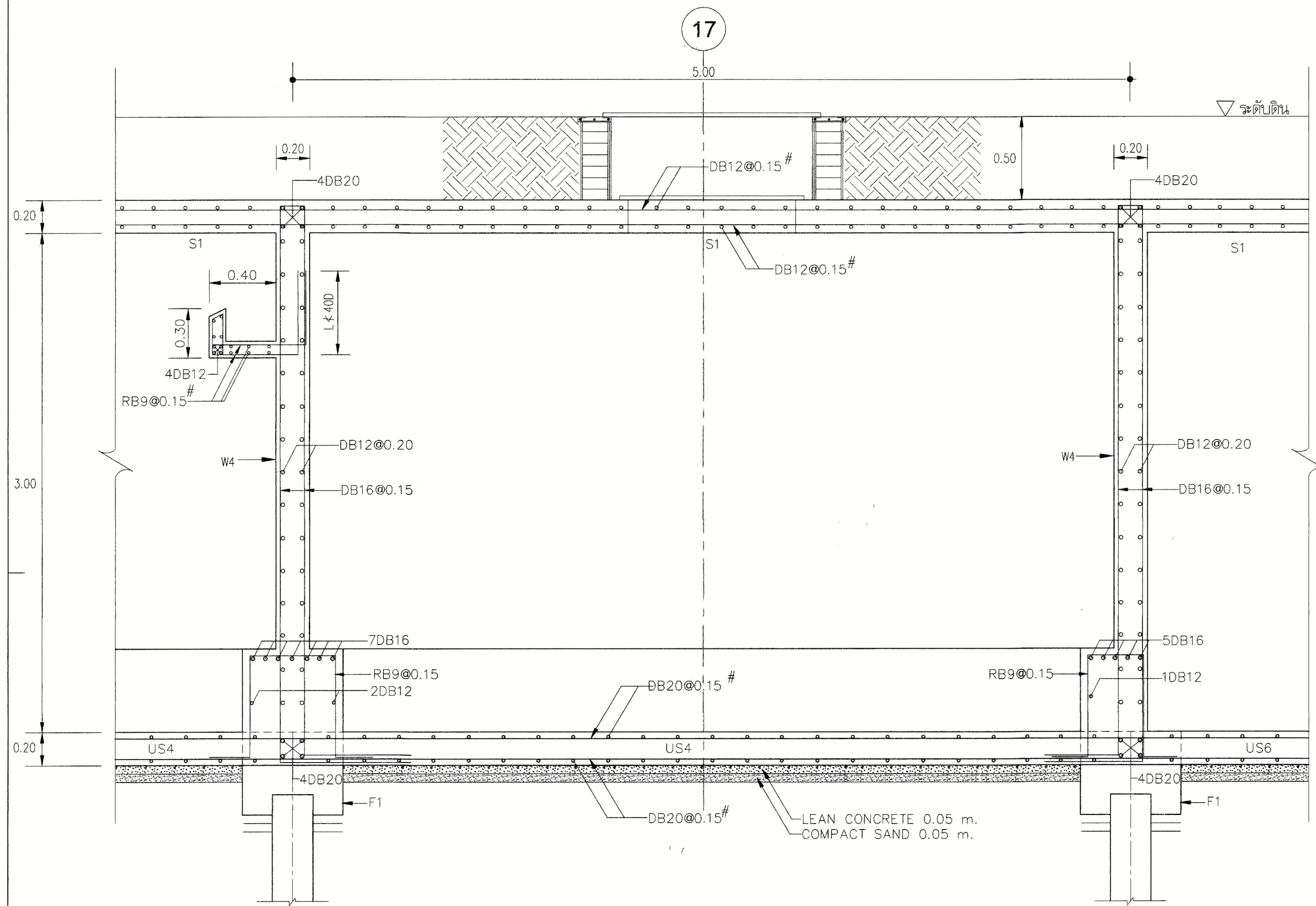


POSITION CAST IRON COVER PLAN  
 SCALE 1:50

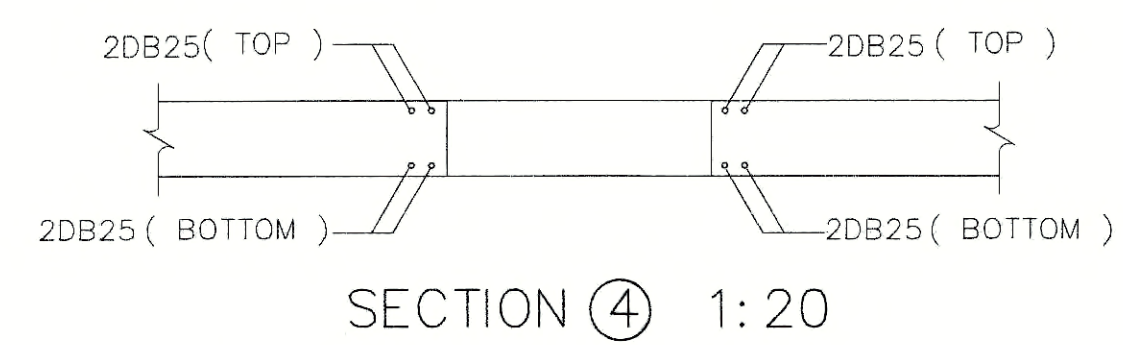


SECTION 1 1:50

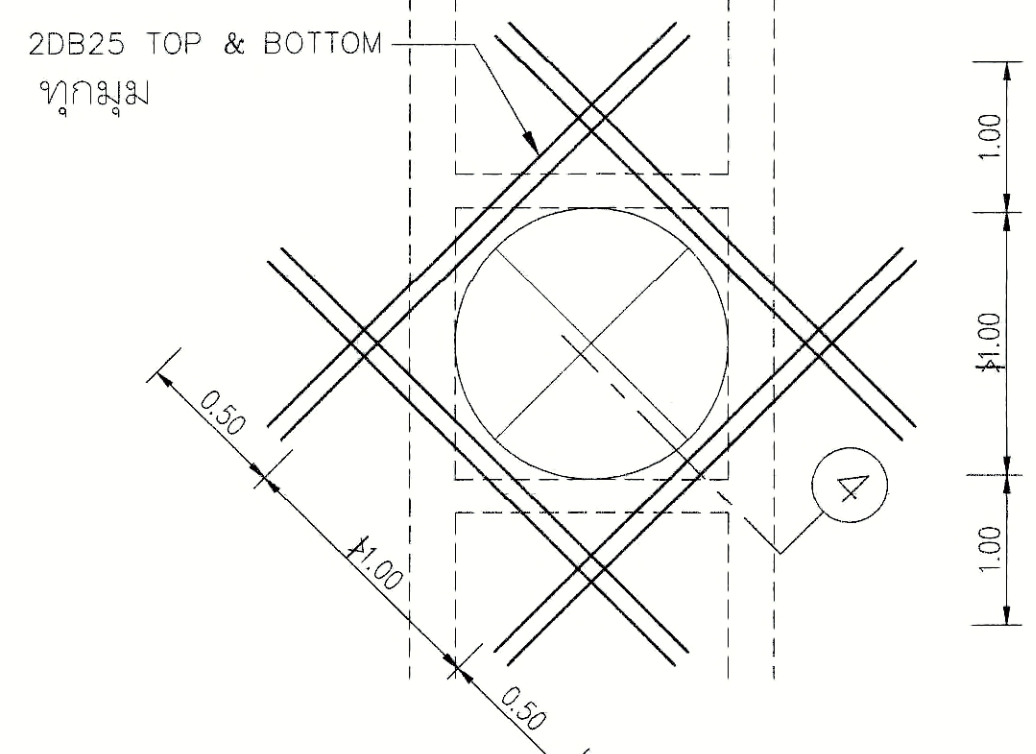




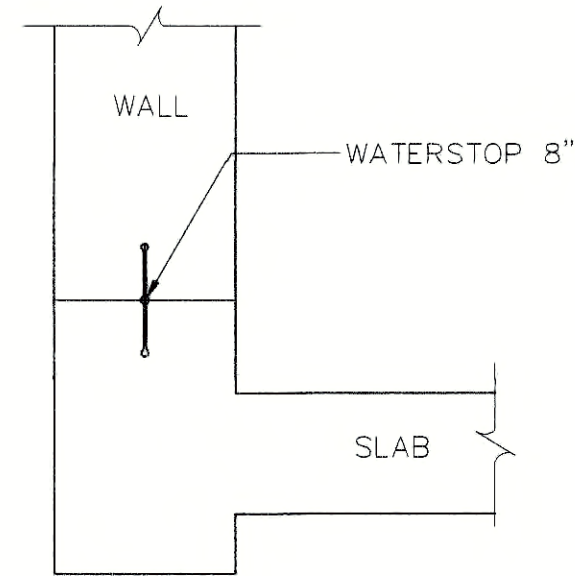
DETAIL "A" 1:20



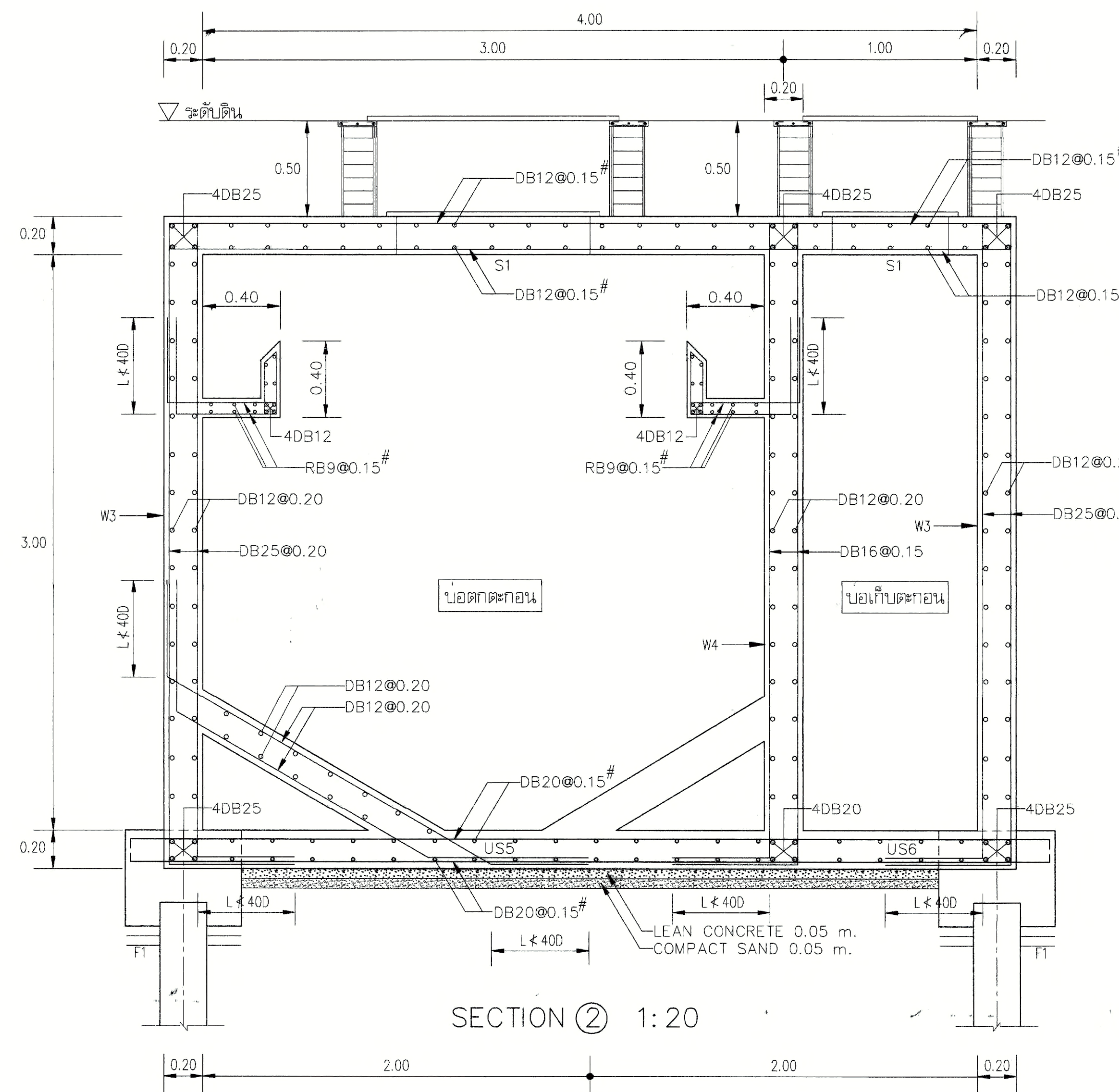
SECTION ④ 1:20



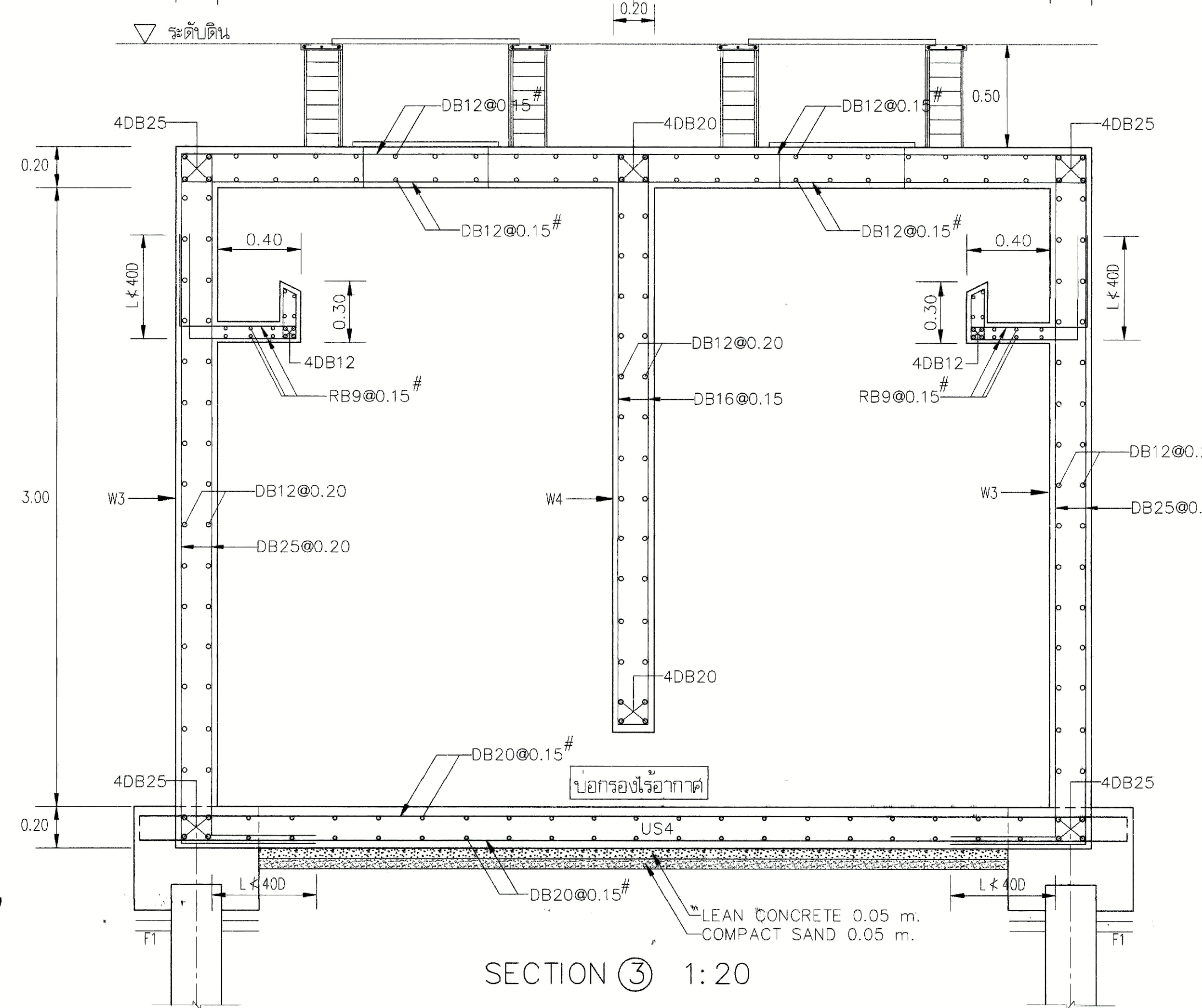
เหล็กเสริมพิเศษรอบช่องเปิดพื้น



TYPICAL DETAIL WATER STOP



SECTION ② 1:20



SECTION ③ 1:20



PROJECT NUMBER RA-13-01

PROJECT NAME อาคารแสดงนิทรรศการ และการสอน  
นิทรรศการ จำนวน 1 หลัง

OWNER: UTK ราชมณฑล  
กรุงเทพ

LOCATION: เลขที่ 2 ถนนบางลำไย แขวงทุ่งกษัตริย์  
เขตสาทร กรุงเทพมหานคร 10120

architects  
regal architects

บริษัท เรกา สถาปนิก จำกัด

ARCHITECT	AUTHORIZED SIGNATURE
นายสุวิทย์ พรหมภักดี 7-ธ. 396	
นายวิชาญ ภาณุวัฒน์ 8-ธ. 2572	
นายสุวิทย์ พรหมภักดี 7-ธ. 10742	
นายสุวิทย์ พรหมภักดี 7-ธ. 16278	
นายสุวิทย์ พรหมภักดี 7-ธ. 15872	
นางสาววิภาดา รัตนพันธ์	

STRUCTURAL ENGINEER	AUTHORIZED SIGNATURE
ดร.วิวัฒน์ ภาณุวัฒน์ 8ธ. 3693	
ดร.วิวัฒน์ ภาณุวัฒน์ 8ธ. 5665	
ดร.วิวัฒน์ ภาณุวัฒน์ 8ธ. 46748	
ดร.วิวัฒน์ ภาณุวัฒน์ 8ธ. 55033	

วิศวกรควบคุมแบบ และ รายการคำนวณโครงสร้าง  
ดร.วิวัฒน์ ภาณุวัฒน์ 8ธ. 1021

ELECTRICAL ENGINEER	AUTHORIZED SIGNATURE
นายวิชาญ ภาณุวัฒน์ 7ธ. 859	
นายวิชาญ ภาณุวัฒน์ 8ธ. 4506	

MECHANICAL ENGINEER	AUTHORIZED SIGNATURE
ดร.วิวัฒน์ ภาณุวัฒน์ 7ธ. 308	
ดร.วิวัฒน์ ภาณุวัฒน์ 8ธ. 1958	

SANITARY ENGINEER	AUTHORIZED SIGNATURE
ดร.วิวัฒน์ ภาณุวัฒน์ 8ธ. 368	
ดร.วิวัฒน์ ภาณุวัฒน์ 8ธ. 205	

GENERAL NOTE  
1. THIS DRAWING IS THE PROPERTY OF ARCHITECTS 49 LIMITED OR ONE OF ITS AFFILIATES. IT IS ISSUED SUBJECT TO THE TERMS AND CONDITIONS OF THE AGREEMENT AND IS NOT TO BE USED EXCEPT IN CONNECTION WITH THE PROJECT FOR WHICH IT IS INTENDED.  
2. DO NOT SCALE THIS DRAWING. USE FIGURED DIMENSIONS ONLY.  
ให้ใช้ตามขนาดที่ปรากฏเท่านั้น ห้ามวัดจากแบบ

โครงการ/รายการตรวจรับแบบ	AUTHORIZED SIGNATURE
1. นายวิชาญ ภาณุวัฒน์ ปรากฏแบบ	
2. นายวิชาญ ภาณุวัฒน์ ปรากฏแบบ	
3. นายวิชาญ ภาณุวัฒน์ ปรากฏแบบ	
4. นายวิชาญ ภาณุวัฒน์ ปรากฏแบบ	
5. นายวิชาญ ภาณุวัฒน์ ปรากฏแบบ	
6. นายวิชาญ ภาณุวัฒน์ ปรากฏแบบ	
7. นายวิชาญ ภาณุวัฒน์ ปรากฏแบบ	
8. นายวิชาญ ภาณุวัฒน์ ปรากฏแบบ	
9. นายวิชาญ ภาณุวัฒน์ ปรากฏแบบ	
10. นายวิชาญ ภาณุวัฒน์ ปรากฏแบบ	
11. นายวิชาญ ภาณุวัฒน์ ปรากฏแบบ	
12. นายวิชาญ ภาณุวัฒน์ ปรากฏแบบ	
13. นายวิชาญ ภาณุวัฒน์ ปรากฏแบบ	

ISSUE/REVISION	DESCRIPTION	BY	DATE
1	แบบแปลนสถาปัตย์ - แบบก่อสร้าง	www	30-08-13

DRAWING TITLE

ขยายรายละเอียด

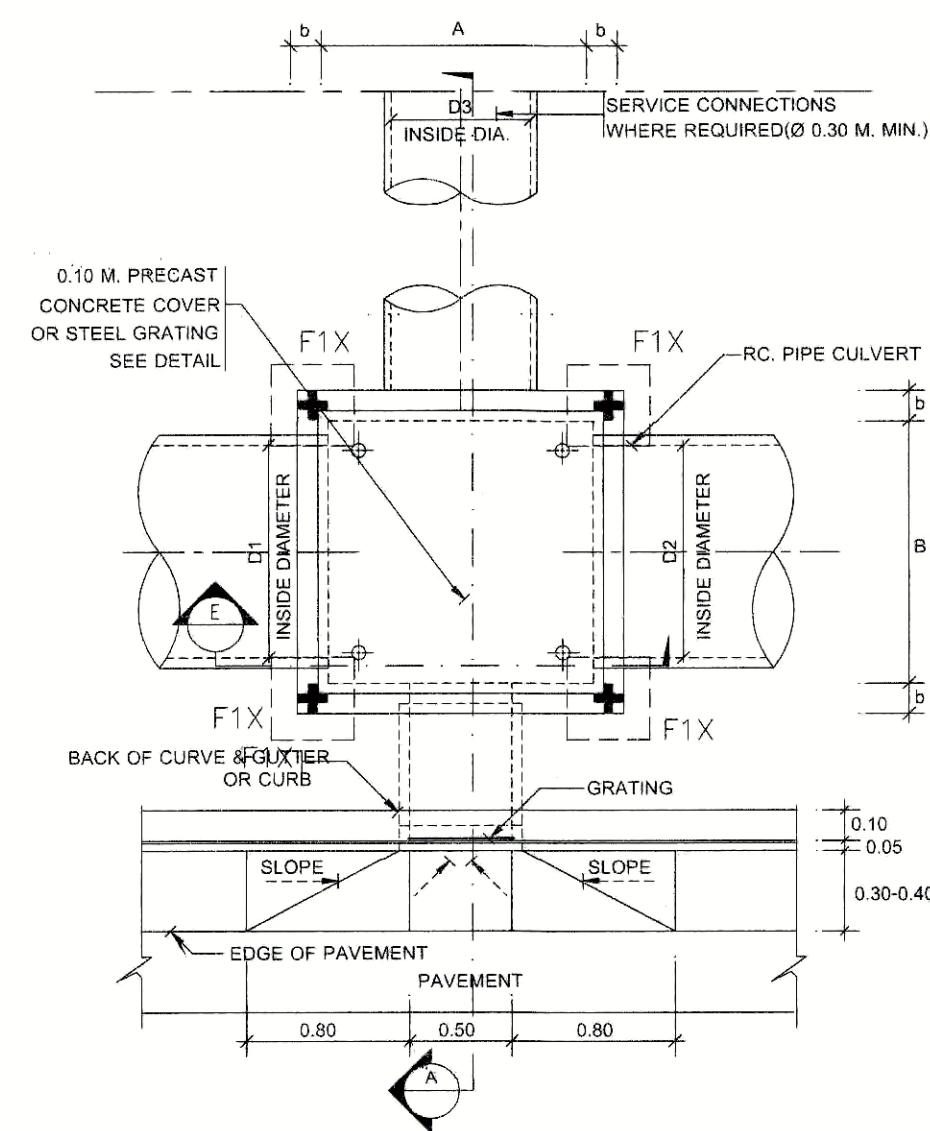
WASTE WATER TREATMENT PLANT

3/3

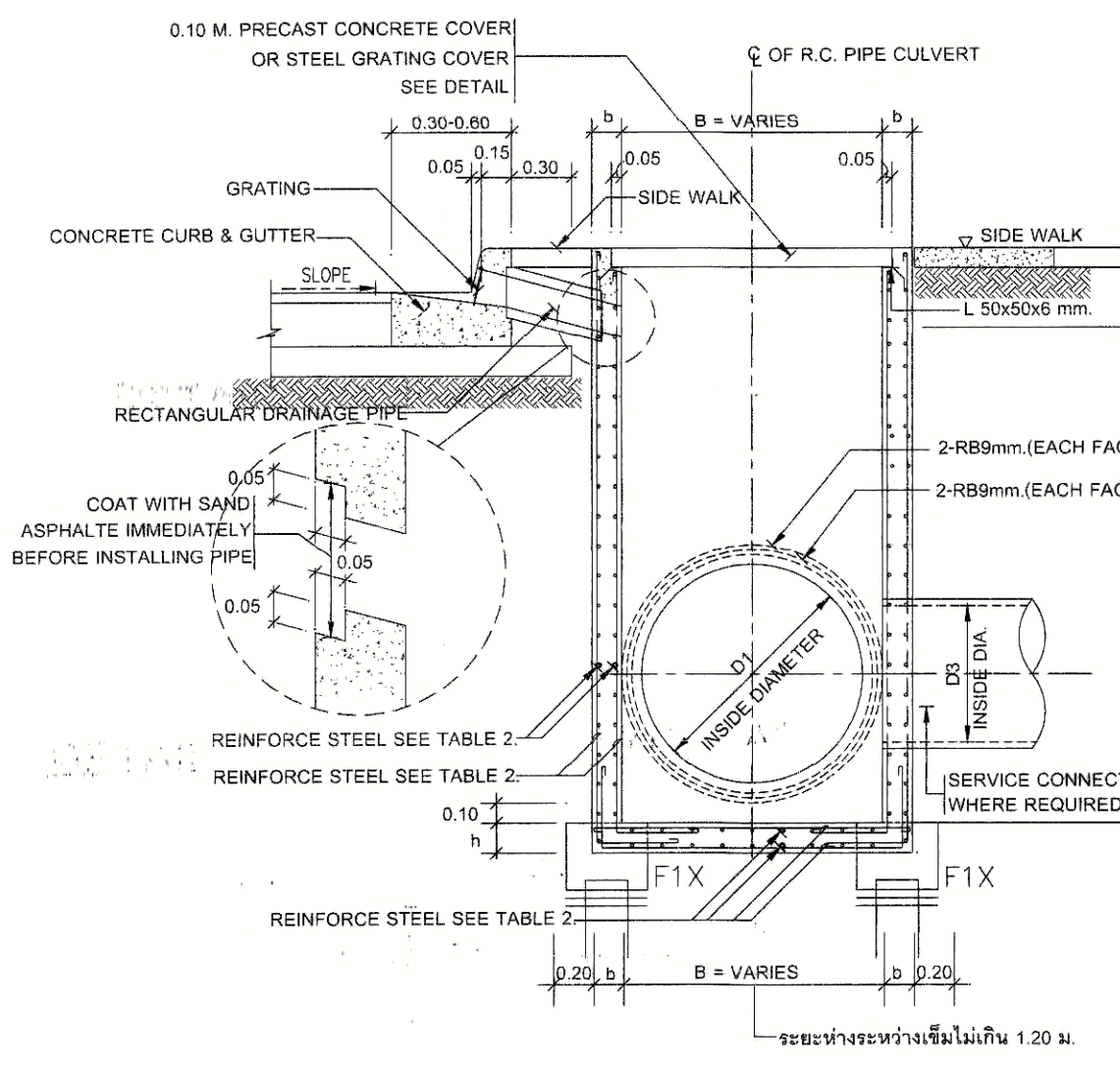
CHECKED BY	SIGNED	DRAWING NO.
ARCHITECT		S-15-3
PM		
PD		
PA		
PC		
DRAWN BY		SCALE
PRINTED DATE	30-08-13	REF. FILE



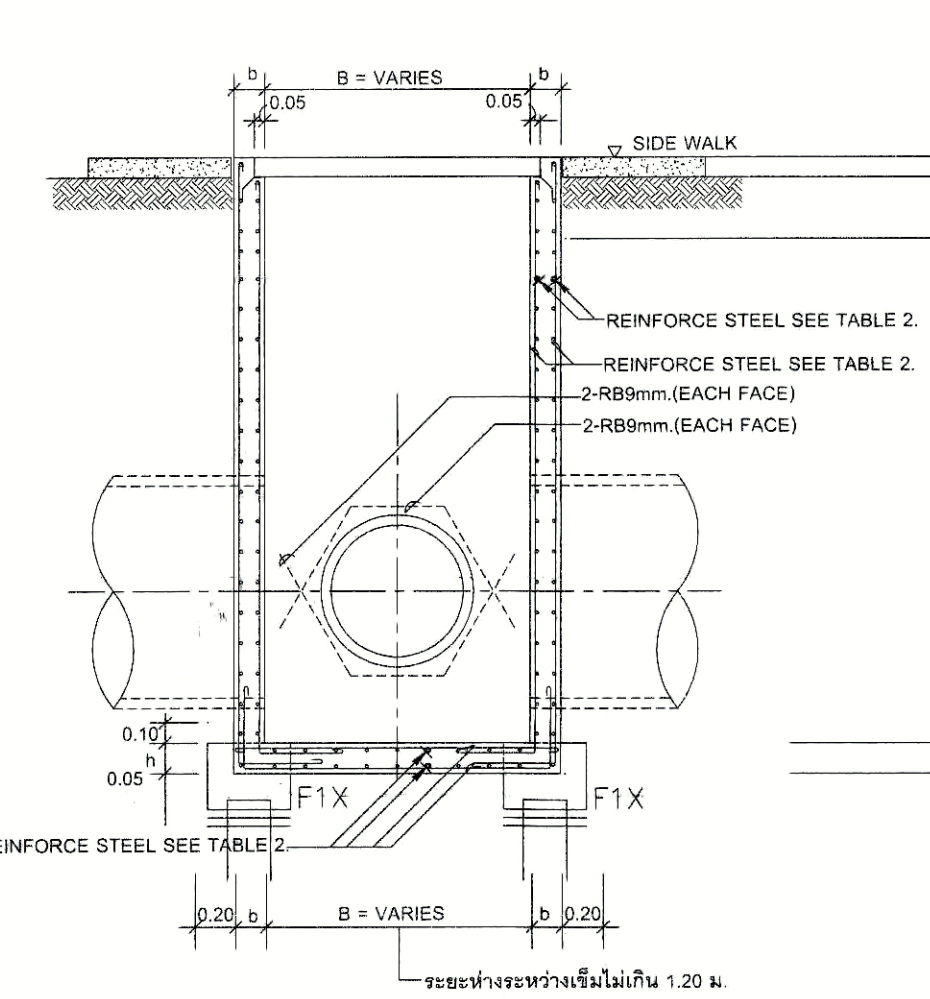
DETAILS OF MANHOLE TYPE "A"



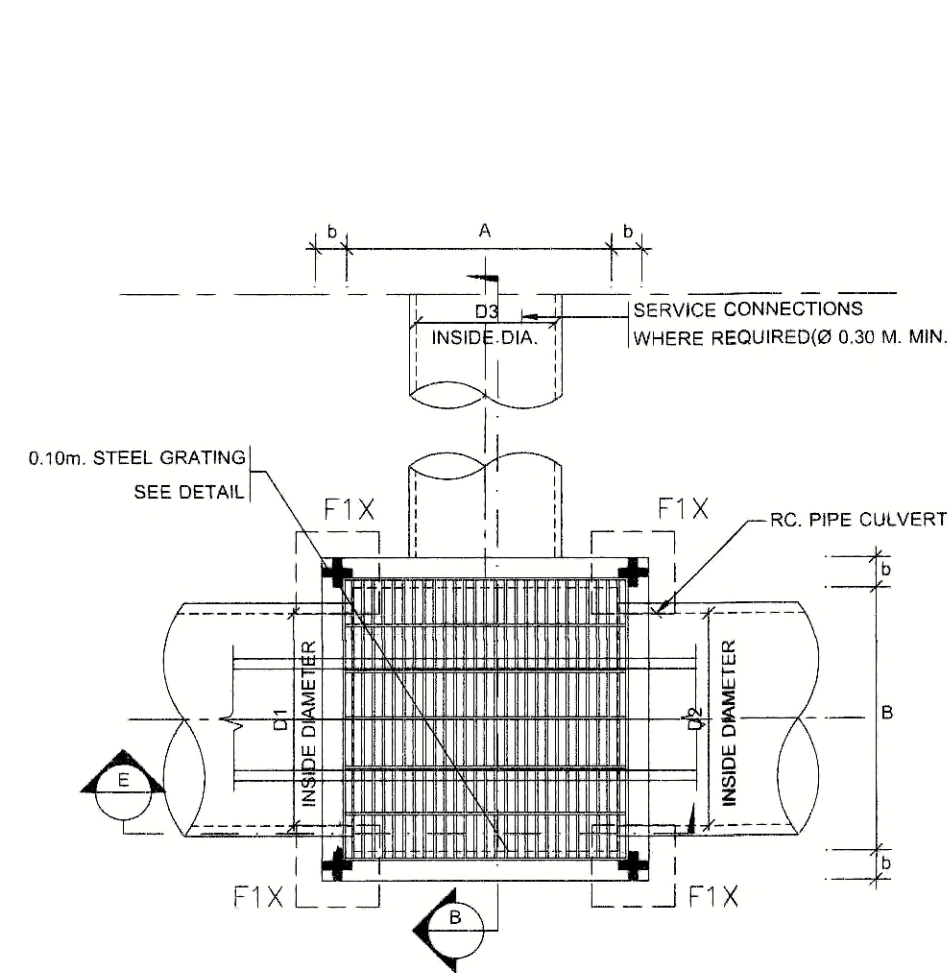
SECTION "A"



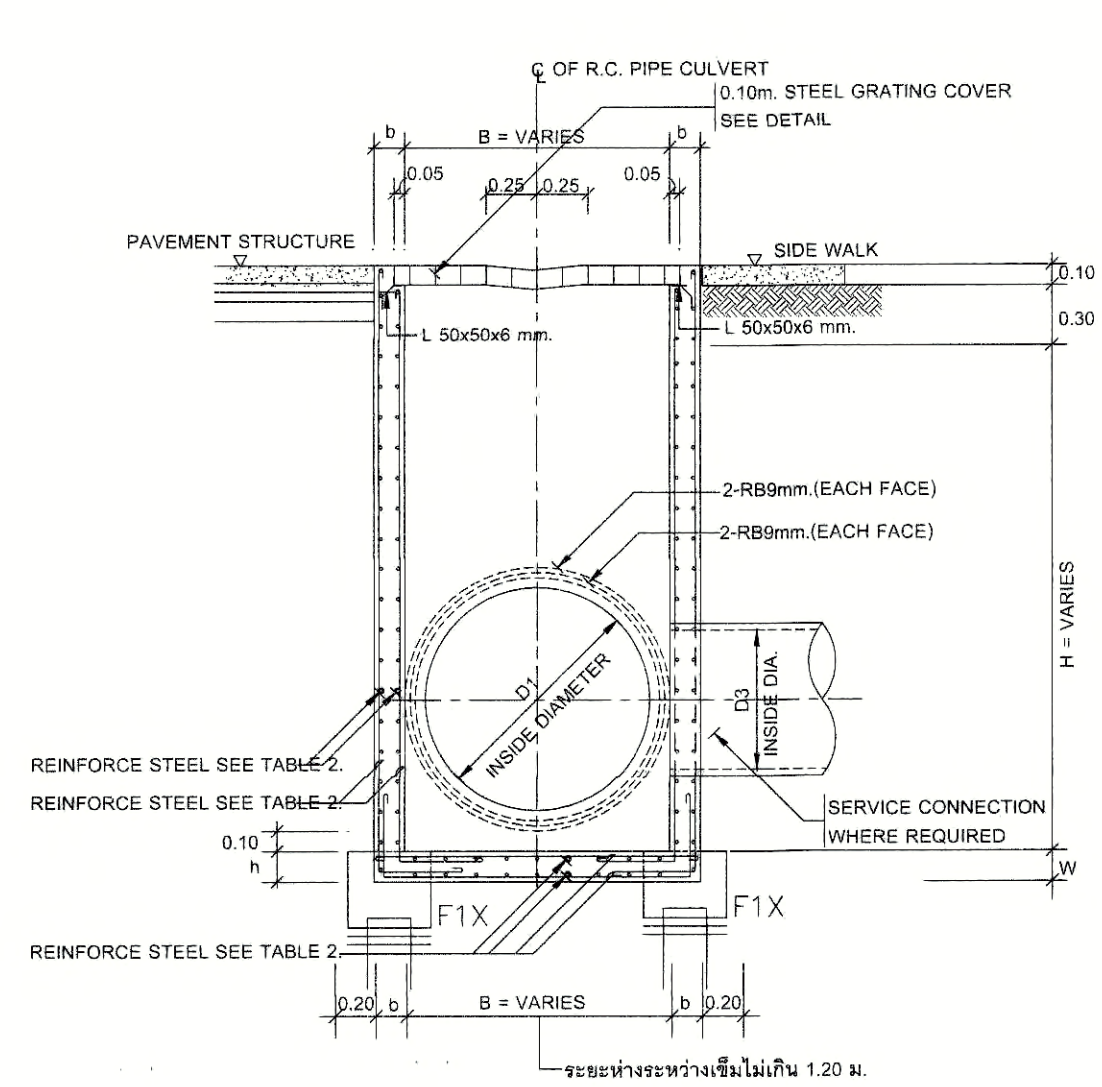
SECTION "E"



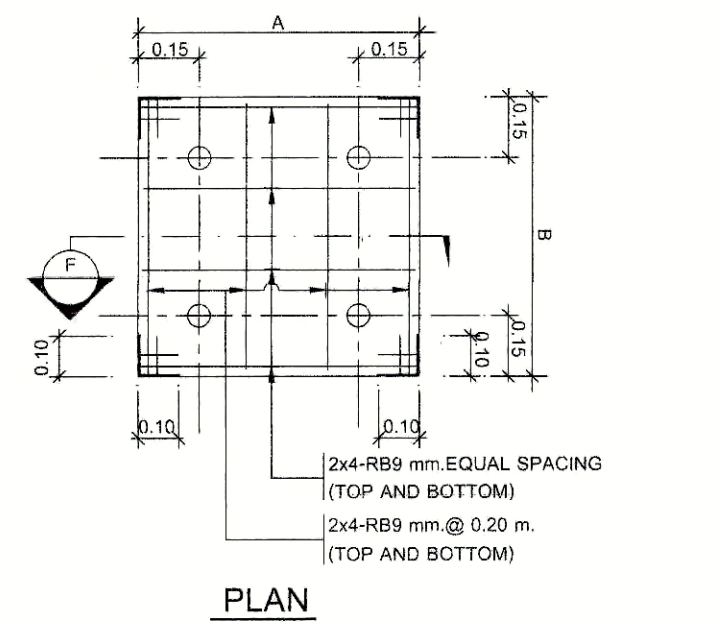
DETAILS OF MANHOLE TYPE "B"



SECTION "B"



PLAN



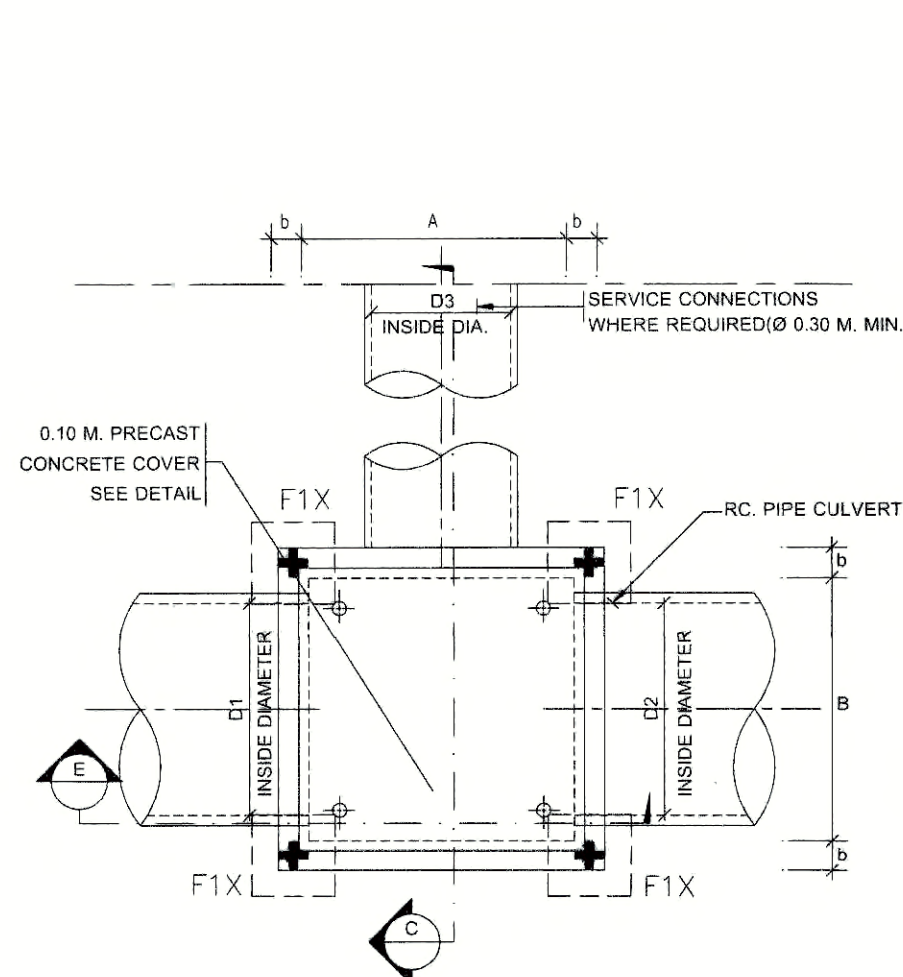
SECTION



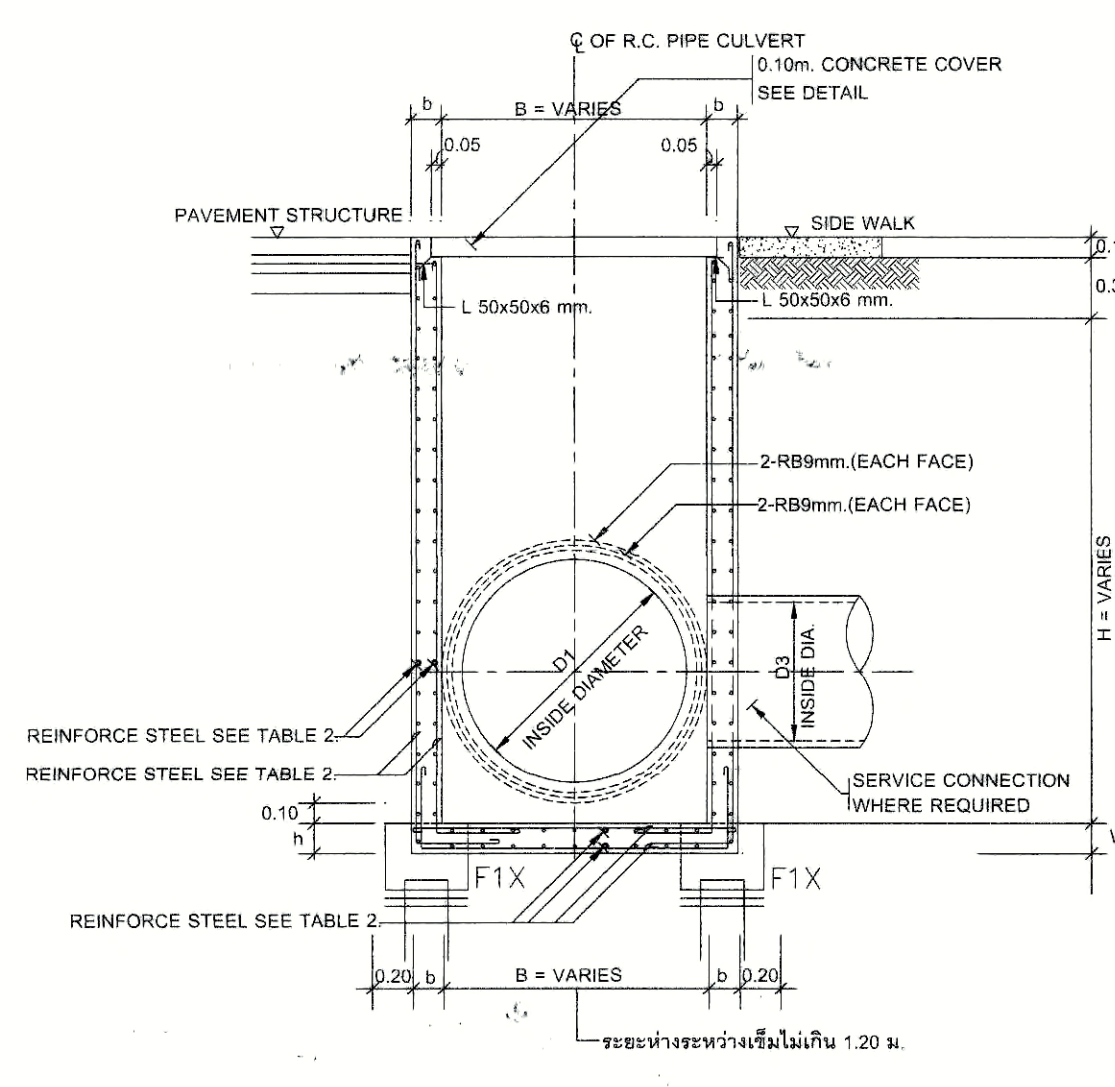
TABLE 1

PIPE D1, D2, D3 M.	LENGTH A-M	WIDTH B-M
0.30	0.40	0.40
0.40	0.50	0.50
0.50	0.70	0.70
0.60	0.80	0.80
0.80	1.00	1.00
1.00	1.20	1.40
1.20	1.40	1.40
1.50	1.80	1.80
1.75	2.20	2.20
2.00	2.40	2.40

DETAILS OF MANHOLE TYPE "C"



SECTION "C"



DETAILS AND TABLES

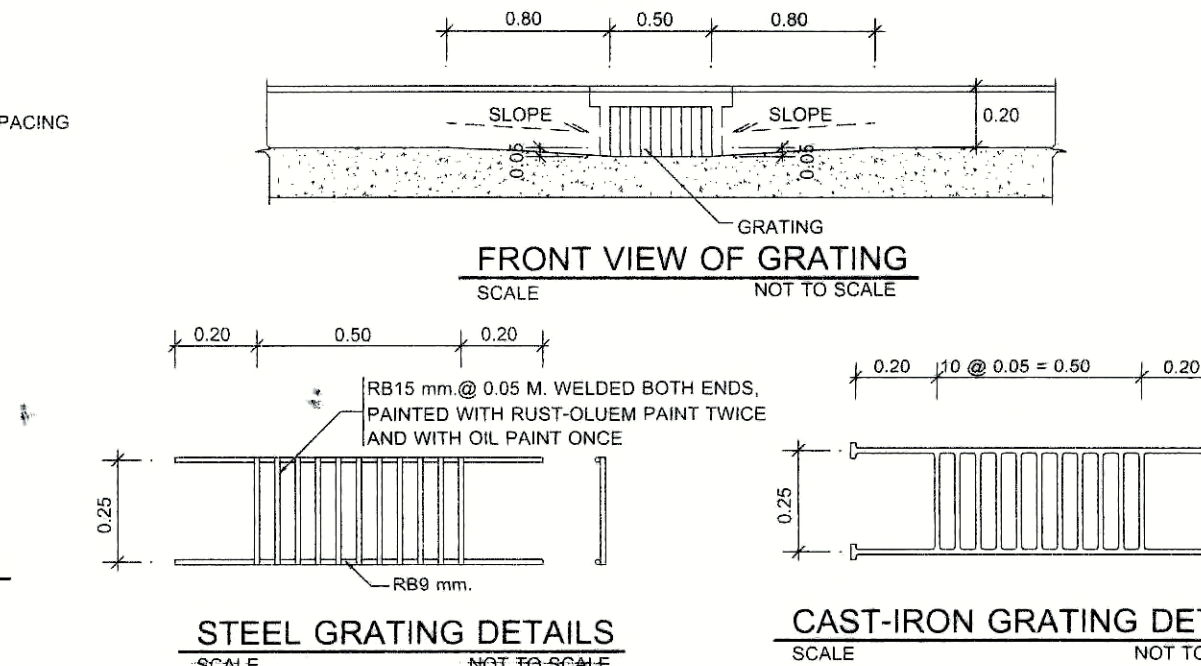
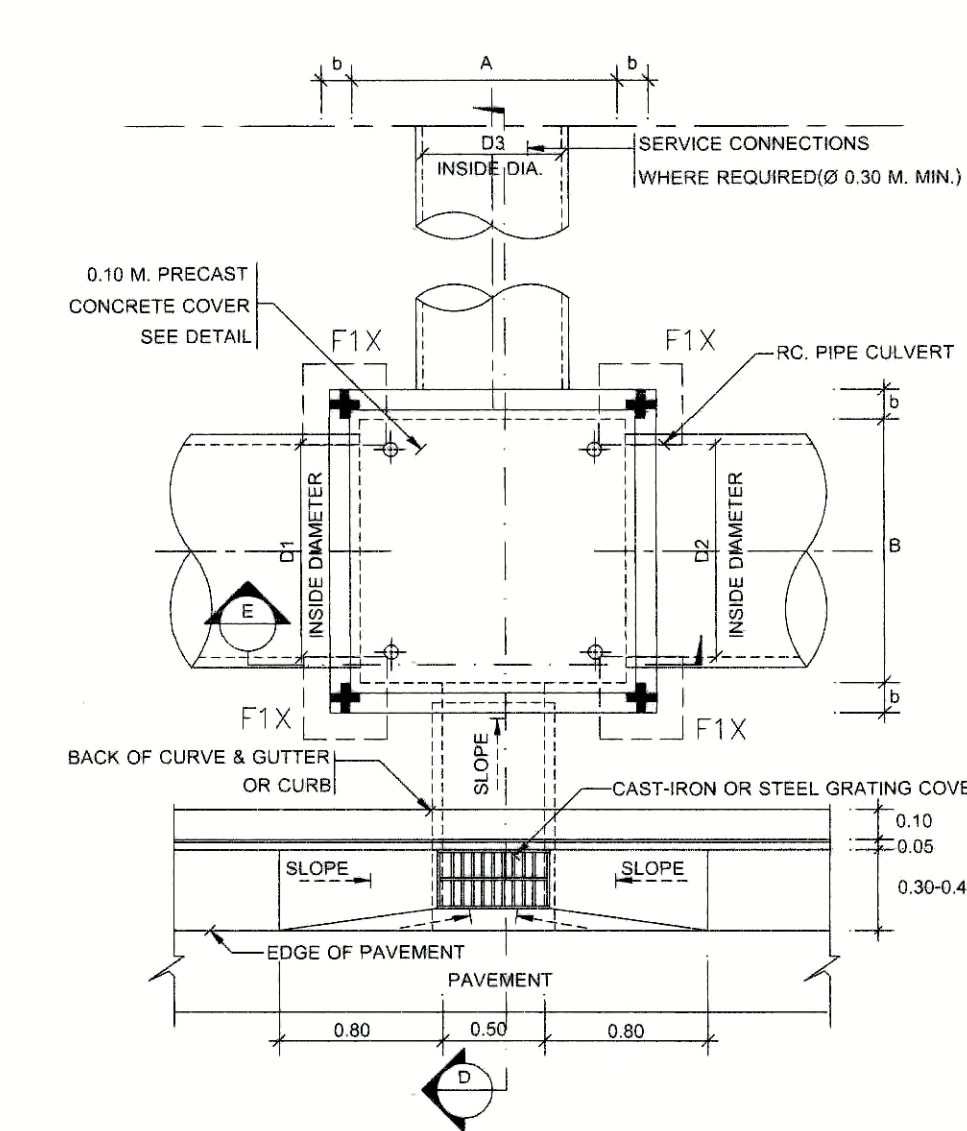


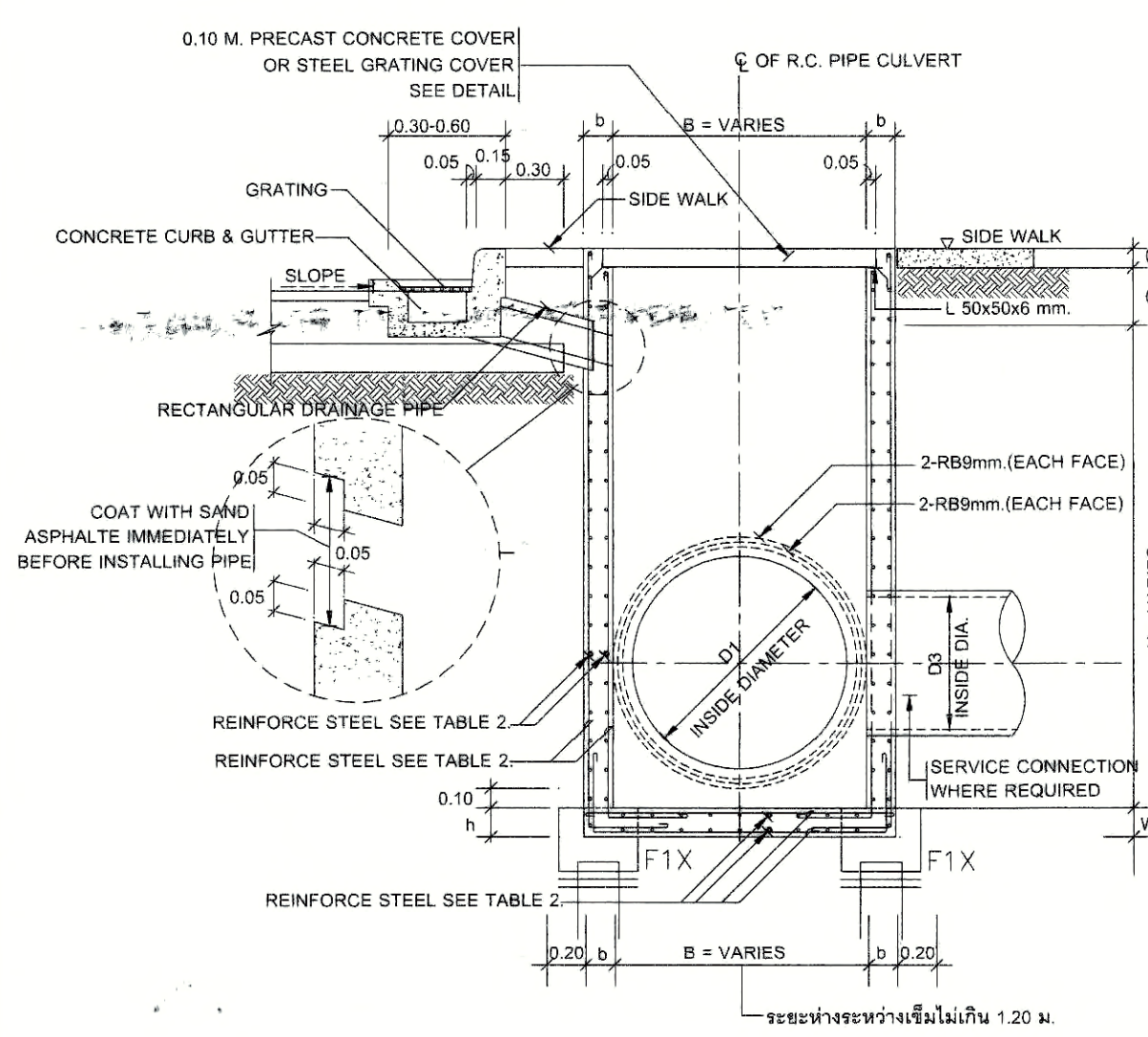
TABLE 2 : REINFORCEMENT STEEL

SIZE A x B (M.)	LESS THAN 2.00 M.			MORE THAN 2.00 M. LESS THAN 4.00 M.				
	a (M.)	b (M.)	h (M.)	a (M.)	b (M.)	h (M.)		
0.40x0.40	0.125	0.125	0.125	RB9 mm @ 0.20 M (1 LAYER)	0.15	0.15	0.15	RB9 mm @ 0.20 M (2 LAYER)
0.50x0.50	0.125	0.125	0.125	RB9 mm @ 0.20 M (1 LAYER)	0.15	0.15	0.15	RB9 mm @ 0.20 M (2 LAYER)
0.70x0.70	0.125	0.125	0.125	RB9 mm @ 0.20 M (1 LAYER)	0.15	0.15	0.15	RB9 mm @ 0.20 M (2 LAYER)
0.80x0.80	0.125	0.125	0.125	RB9 mm @ 0.20 M (1 LAYER)	0.15	0.15	0.15	RB9 mm @ 0.20 M (2 LAYER)
0.90x0.90	0.15	0.15	0.15	RB9 mm @ 0.20 M (2 LAYER)	0.20	0.20	0.20	RB9 mm @ 0.20 M (2 LAYER)
1.00x1.00	0.15	0.15	0.15	RB9 mm @ 0.20 M (2 LAYER)	0.20	0.20	0.20	RB9 mm @ 0.20 M (2 LAYER)
1.20x1.20	0.15	0.15	0.15	RB9 mm @ 0.20 M (2 LAYER)	0.20	0.20	0.20	RB9 mm @ 0.20 M (2 LAYER)
1.40x1.40	0.15	0.15	0.15	DB12 mm @ 0.20 M (2 LAYER)	0.20	0.20	0.20	DB12 mm @ 0.20 M (2 LAYER)
1.60x1.60	0.20	0.20	0.20	DB12 mm @ 0.15 M (2 LAYER)	0.25	0.25	0.25	DB12 mm @ 0.15 M (2 LAYER)
2.00x2.00	0.20	0.20	0.20	DB12 mm @ 0.15 M (2 LAYER)	0.25	0.25	0.25	DB12 mm @ 0.15 M (2 LAYER)
2.40x2.40	0.20	0.20	0.20	DB16 mm @ 0.15 M (2 LAYER)	0.25	0.25	0.25	DB16 mm @ 0.15 M (2 LAYER)

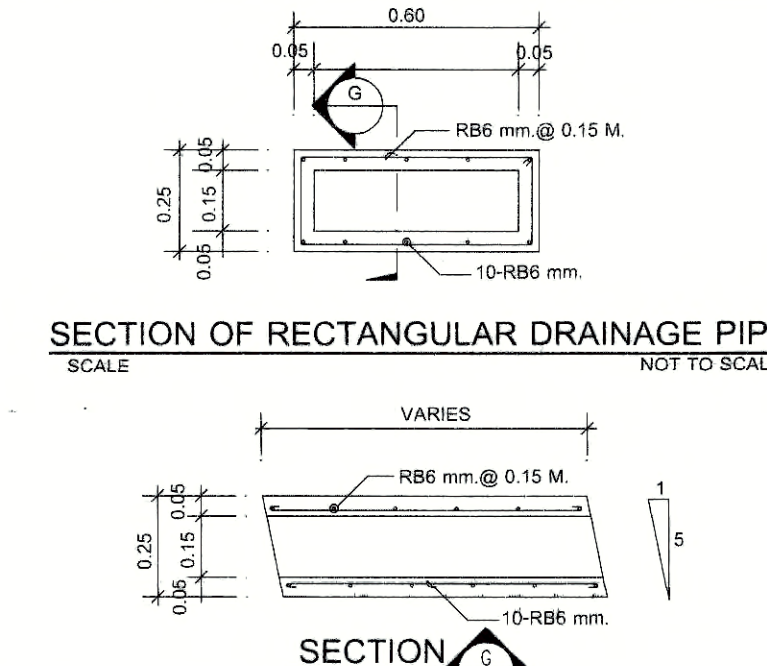
DETAILS OF MANHOLE TYPE "D"



SECTION "D"



SECTION OF RECTANGULAR DRAINAGE PIPE



NOTES :

- ALL DIMENSIONS ARE IN METERS UNLESS OTHERWISE INDICATED.
- CONCRETE SHALL HAVE A MINIMUM ULTIMATE COMPRESSIVE STRENGTH OF 210 KSG. FOR 15x15x15 cm. CUBE AT 28 DAYS. AN APPROXIMATE MIX DESIGN PER CUBIC METER IS SUGGESTED AS FOLLOWS:  
PORTLAND CEMENT TYPE 1 350 KG (MIN.)  
SAND 0.43 m<sup>3</sup>  
CRUSHED ROCK OR GRAVEL 0.86 m<sup>3</sup>  
CONCRETE SLUMP 10 cm (MAX.)
- REINFORCING STEEL SHALL CONFORM TO TIS.20 GRADE SR 24
- STRUCTURAL STEEL SHALL CONFORM TO TIS.116 GRADE Fe 30
- FLAT PLATE STEEL SHALL CONFORM TO TIS.55 GRADE SR 24
- STRUCTURAL STEEL AND FLAT PLATE SHALL BE PAINTED WITH RUST-OLEUM PAINT OR EQUIVALENT TWICE AND WITH OIL PAINT ONCE.
- CLEAR CONCRETE COVER SHALL BE 3 cm.
- MANHOLE SIZE SHALL VARY ACCORDING TO THE SIZE OF R.C. PIPE CULVERT (SEE TABLE)



PROJECT NUMBER RA-13-01  
PROJECT NAME

อาคารแสดงนิทรรศการ และการสอน  
นิเทศการ จำนวน 1 หลัง

OWNER: **UTK** ราชมณฑล  
กรุงเทพ

LOCATION: เขตที่ 2 ถนนบางลิ้นจี่ แขวงทุ่งมหาเมฆ  
เขตสาทร กรุงเทพมหานคร 10120

architects  
**regal**  
บริษัท เรกา สถาปนิก จำกัด

ARCHITECT	AUTHORIZED SIGNATURE
นายสุวิทย์ พรหมภักดี	2-38 396
นายสุวิทย์ พรหมภักดี	2-38 396
นายสุวิทย์ พรหมภักดี	2-38 396
นายสุวิทย์ พรหมภักดี	2-38 396
นายสุวิทย์ พรหมภักดี	2-38 396
นายสุวิทย์ พรหมภักดี	2-38 396
นายสุวิทย์ พรหมภักดี	2-38 396
นายสุวิทย์ พรหมภักดี	2-38 396
นายสุวิทย์ พรหมภักดี	2-38 396
นายสุวิทย์ พรหมภักดี	2-38 396

STRUCTURAL ENGINEER	AUTHORIZED SIGNATURE
นายสุวิทย์ พรหมภักดี	2-38 396
นายสุวิทย์ พรหมภักดี	2-38 396
นายสุวิทย์ พรหมภักดี	2-38 396
นายสุวิทย์ พรหมภักดี	2-38 396
นายสุวิทย์ พรหมภักดี	2-38 396
นายสุวิทย์ พรหมภักดี	2-38 396
นายสุวิทย์ พรหมภักดี	2-38 396
นายสุวิทย์ พรหมภักดี	2-38 396
นายสุวิทย์ พรหมภักดี	2-38 396
นายสุวิทย์ พรหมภักดี	2-38 396

ELECTRICAL ENGINEER	AUTHORIZED SIGNATURE
นายสุวิทย์ พรหมภักดี	2-38 396
นายสุวิทย์ พรหมภักดี	2-38 396
นายสุวิทย์ พรหมภักดี	2-38 396
นายสุวิทย์ พรหมภักดี	2-38 396
นายสุวิทย์ พรหมภักดี	2-38 396
นายสุวิทย์ พรหมภักดี	2-38 396
นายสุวิทย์ พรหมภักดี	2-38 396
นายสุวิทย์ พรหมภักดี	2-38 396
นายสุวิทย์ พรหมภักดี	2-38 396
นายสุวิทย์ พรหมภักดี	2-38 396

MECHANICAL ENGINEER	AUTHORIZED SIGNATURE
นายสุวิทย์ พรหมภักดี	2-38 396
นายสุวิทย์ พรหมภักดี	2-38 396
นายสุวิทย์ พรหมภักดี	2-38 396
นายสุวิทย์ พรหมภักดี	2-38 396
นายสุวิทย์ พรหมภักดี	2-38 396
นายสุวิทย์ พรหมภักดี	2-38 396
นายสุวิทย์ พรหมภักดี	2-38 396
นายสุวิทย์ พรหมภักดี	2-38 396
นายสุวิทย์ พรหมภักดี	2-38 396
นายสุวิทย์ พรหมภักดี	2-38 396

SANITARY ENGINEER	AUTHORIZED SIGNATURE
นายสุวิทย์ พรหมภักดี	2-38 396
นายสุวิทย์ พรหมภักดี	2-38 396
นายสุวิทย์ พรหมภักดี	2-38 396
นายสุวิทย์ พรหมภักดี	2-38 396
นายสุวิทย์ พรหมภักดี	2-38 396
นายสุวิทย์ พรหมภักดี	2-38 396
นายสุวิทย์ พรหมภักดี	2-38 396
นายสุวิทย์ พรหมภักดี	2-38 396
นายสุวิทย์ พรหมภักดี	2-38 396
นายสุวิทย์ พรหมภักดี	2-38 396

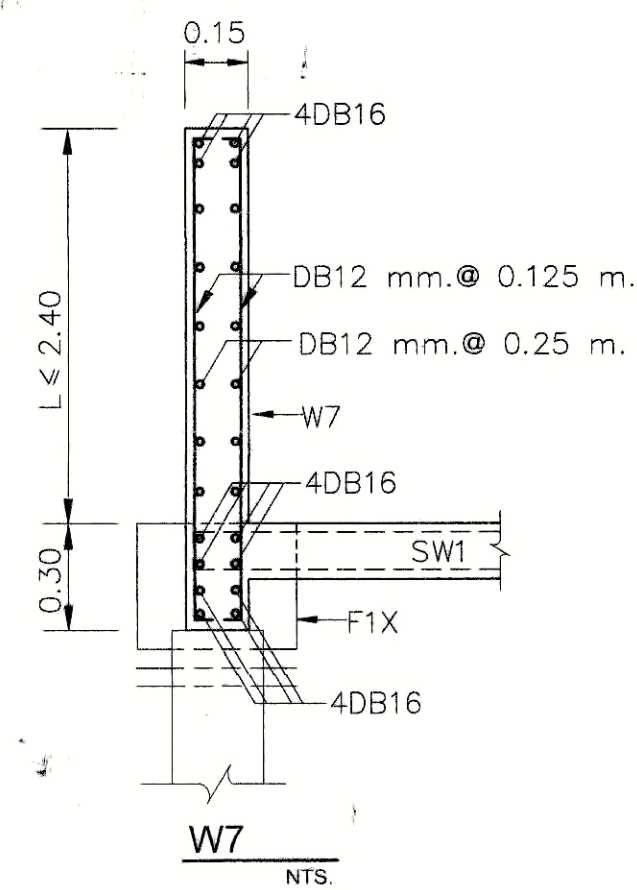
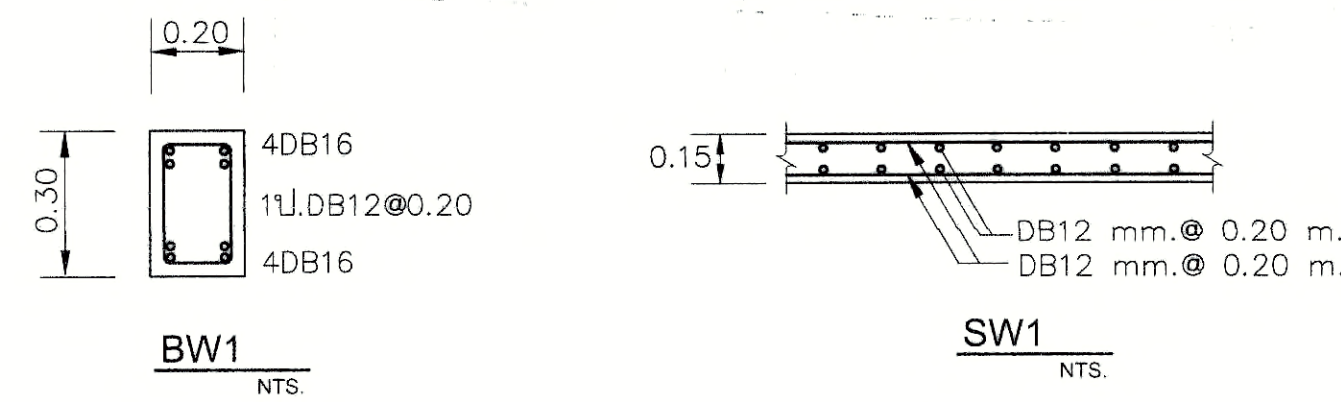
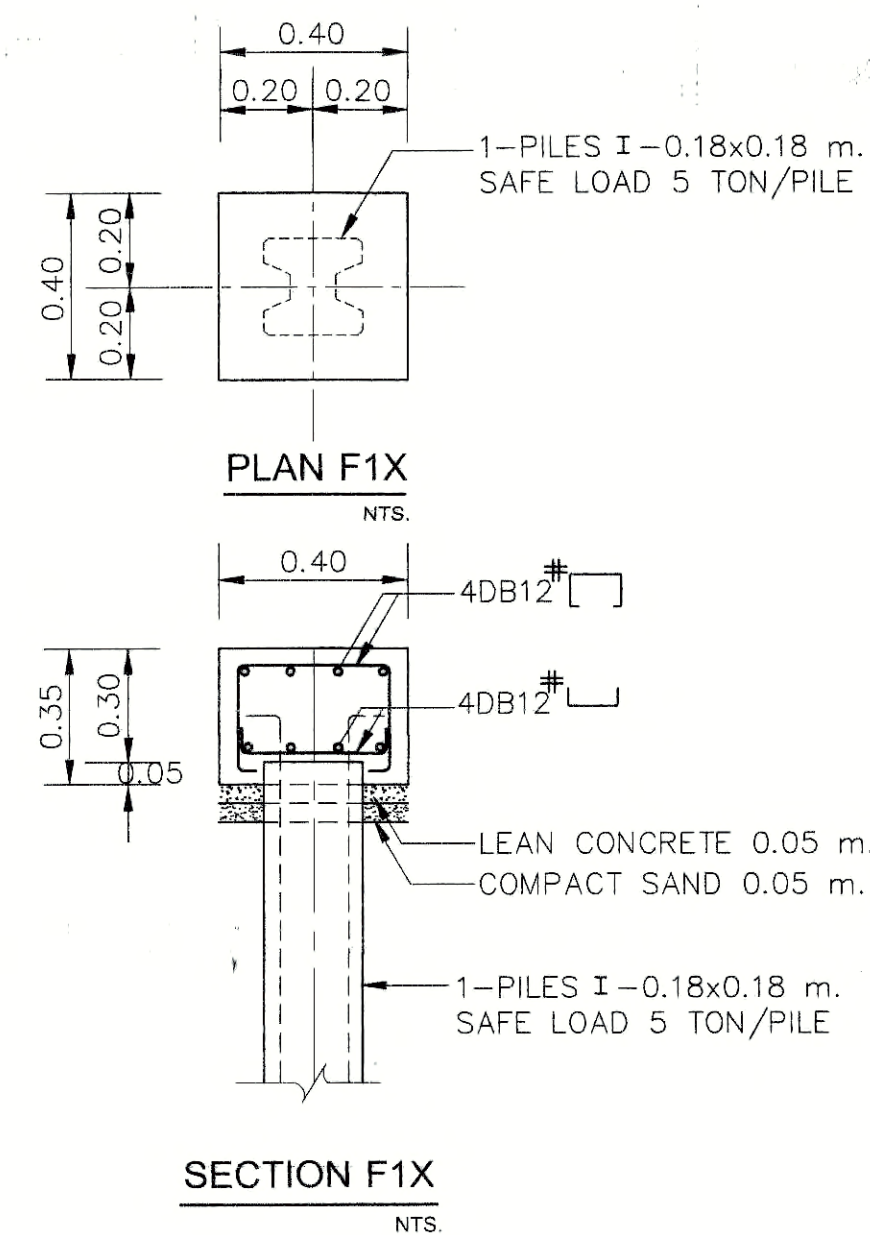
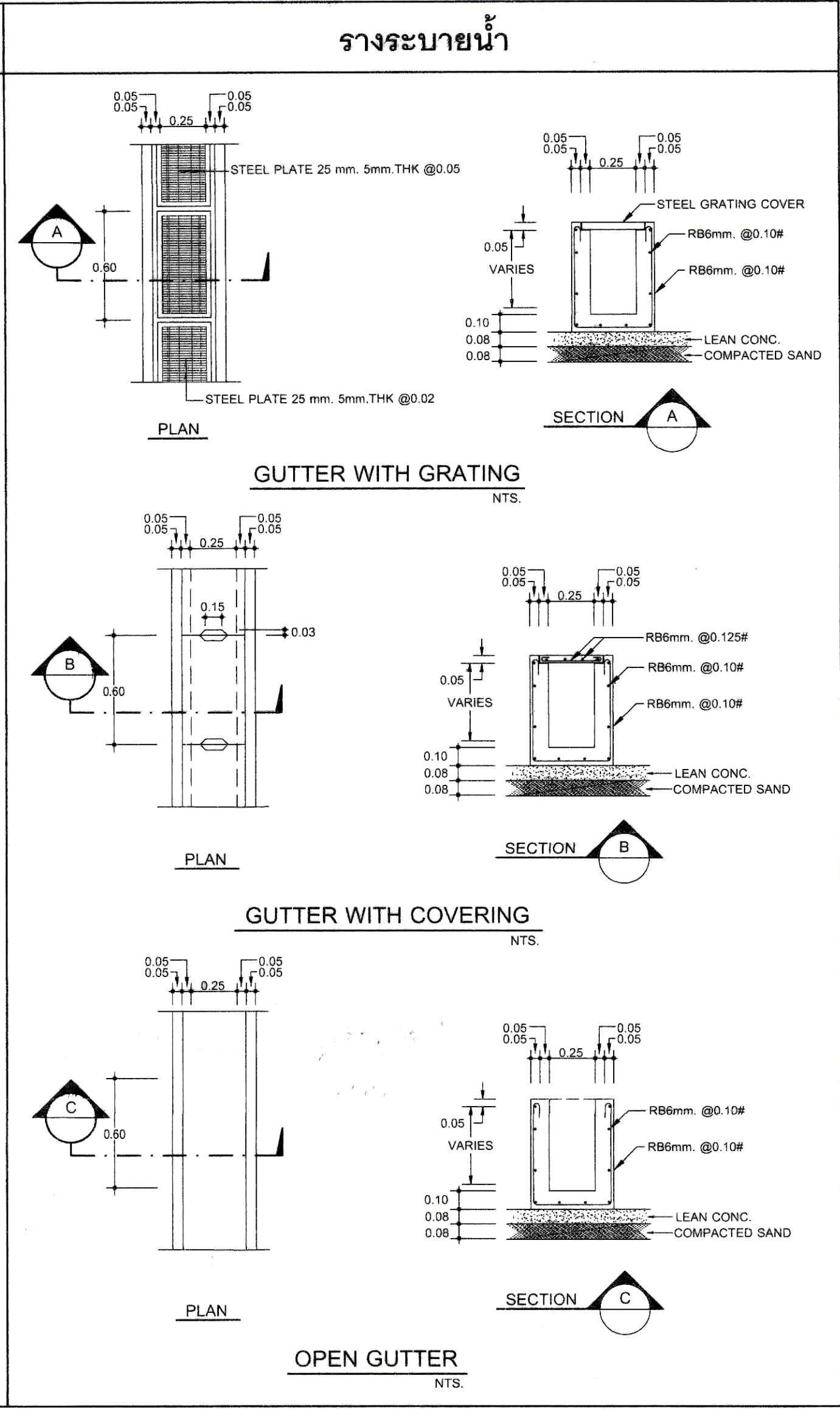
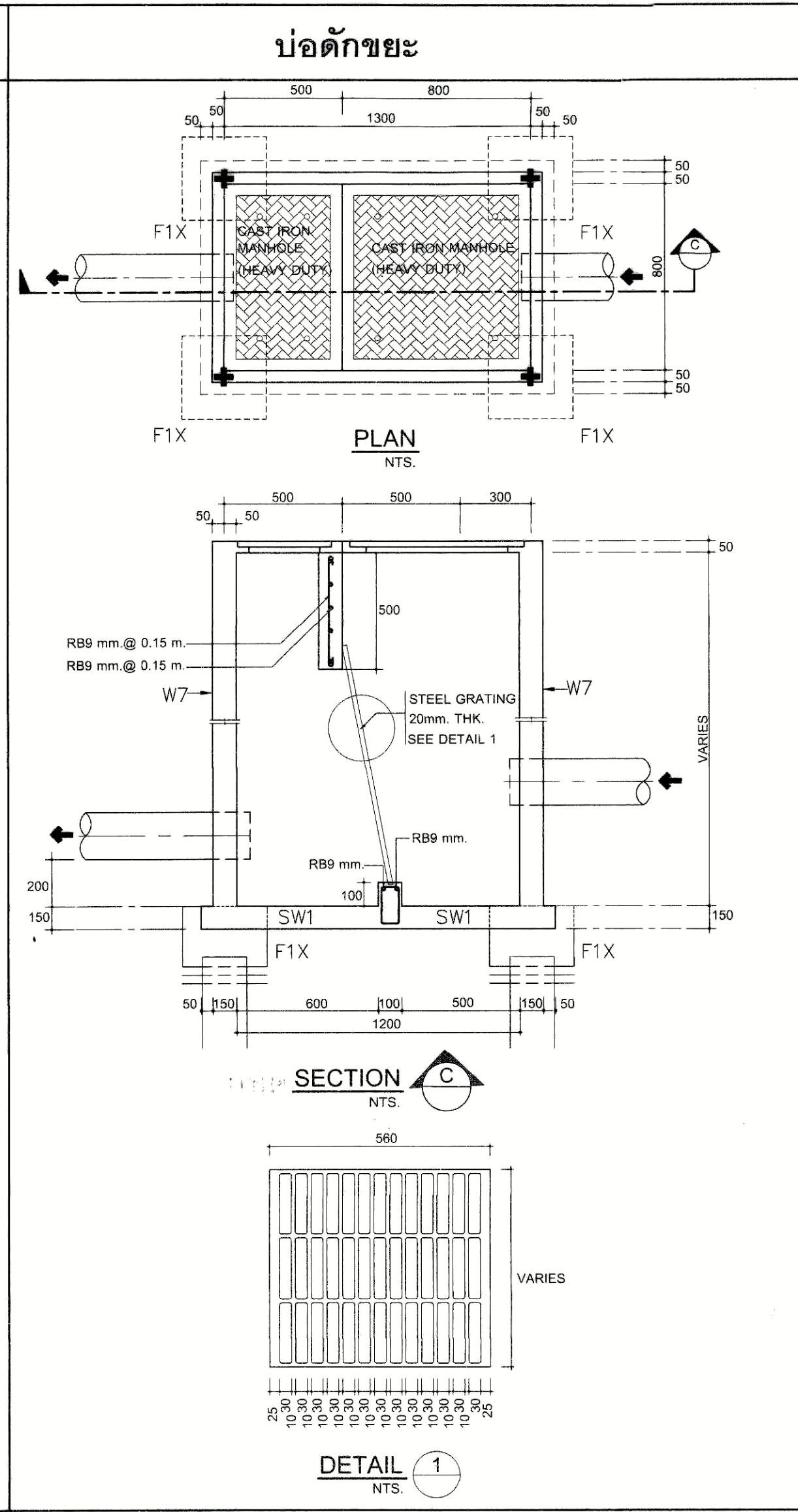
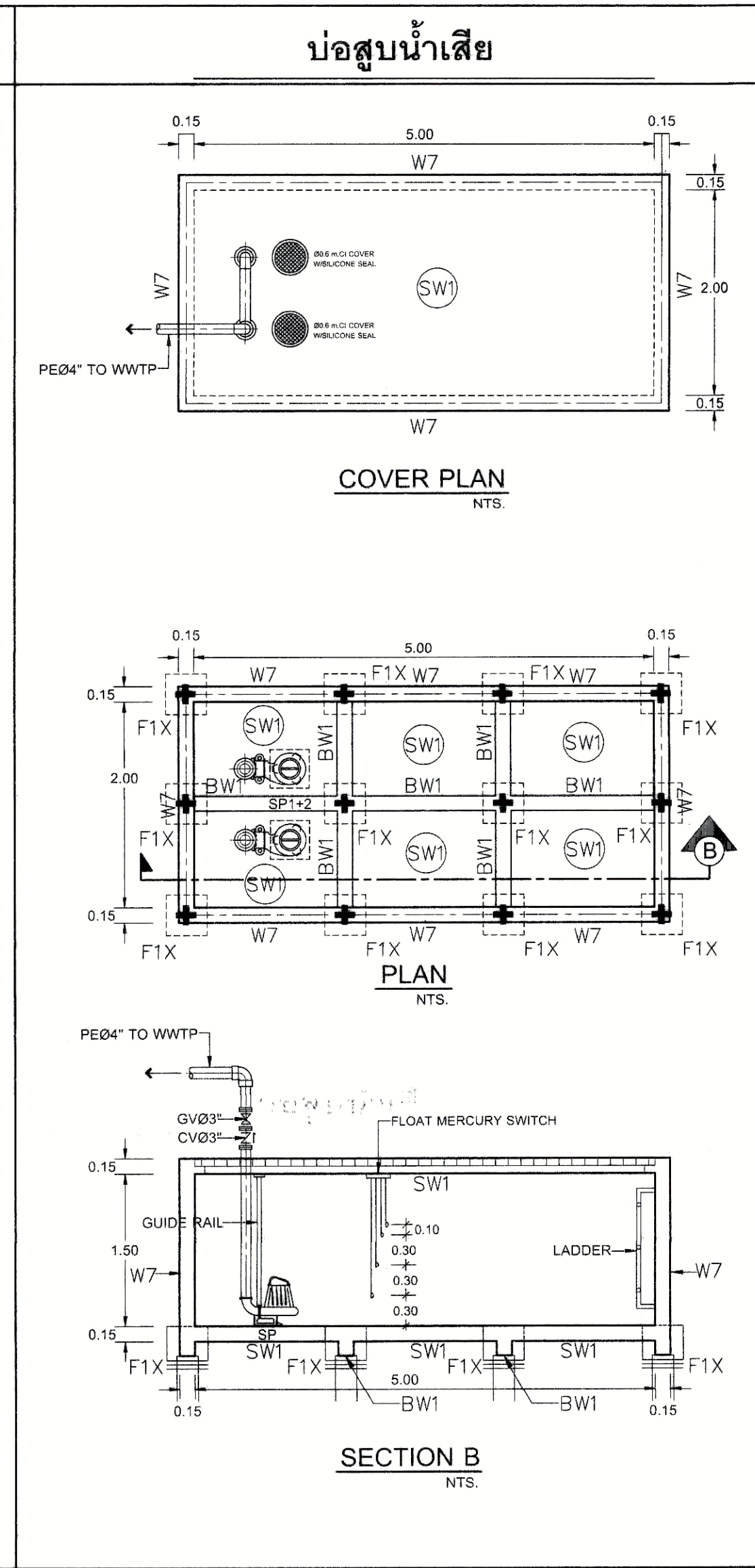
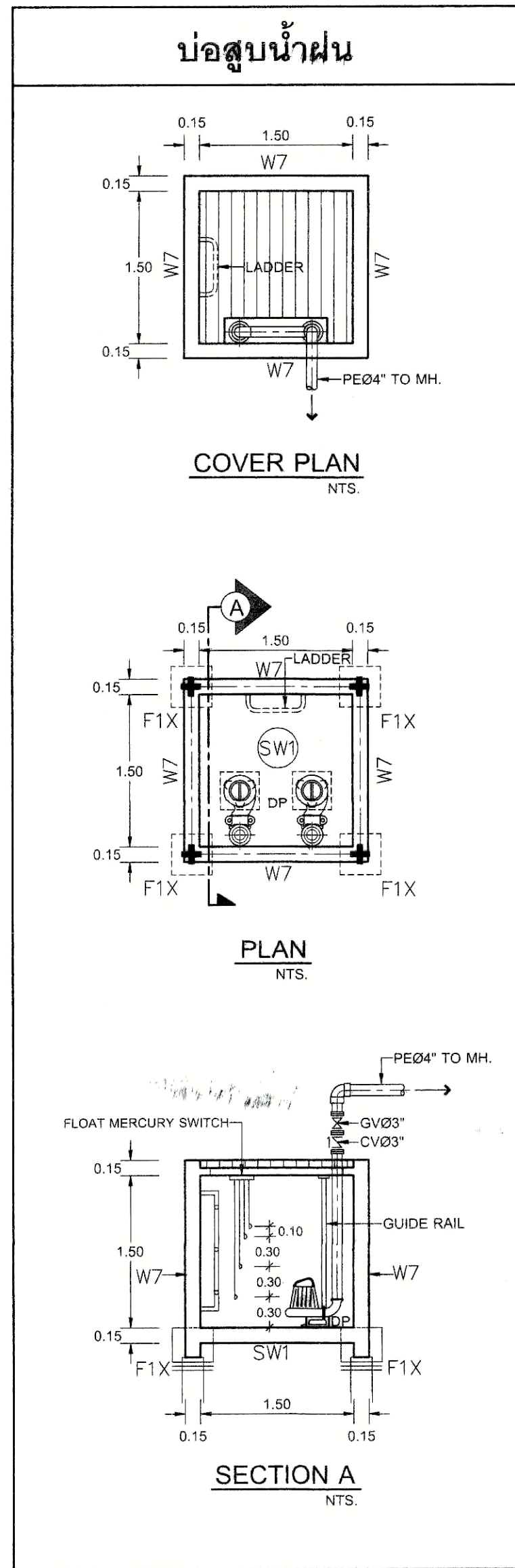
GENERAL NOTE	AUTHORIZED SIGNATURE
1. THIS DRAWING IS THE PROPERTY OF ARCHITECTS 48 LIMITED OR ONE OF ITS AFFILIATES. IT IS ISSUED SUBJECT TO RETURN UNDER DEMAND AND IS NOT TO BE USED EXCEPT IN CONNECTION WITH THE PROJECT FOR WHICH IT IS INTENDED.	
2. DO NOT SCALE THIS DRAWING. USE FIGURED DIMENSIONS ONLY.	
3. ไม่ให้ทำซ้ำหรือดัดแปลงโดยไม่ได้รับอนุญาต	

ISSUE/REVISION	AUTHORIZED SIGNATURE		
NO. 1	DESCRIPTION	BY	DATE
1	แก้ไขรายละเอียด - แก้ไขโครงสร้าง	www	30-08-13

DRAWING TITLE  
ขยายรายละเอียด  
MAN HOLE  
1/2

CHECKED BY	SIGNED	DRAWING NO.
ARCHITECT	SIGNED	S-16-1
PD		
FA		
JC		
DRAWN BY	SCALE	
PRINTED DATE 30-08-13	REF. FILE	





PROJECT NUMBER RA-13-01  
PROJECT NAME

อาคารแสดงเชิงวิศวกรรม และการสอน  
นิเทศนาการ จำนวน 1 หลัง

OWNER: **UTK** ราชมนัก  
กรุงเทพ

LOCATION: เลขที่ 2 ถนนนางลิ้นจี่ แขวงทุ่งเตาไผ่  
เขตสาทร กรุงเทพมหานคร 10120

architects  
**regal**  
3249 หมู่บ้านนิคมพัฒนา  
ตำบลท่าช้าง อำเภอเมือง จังหวัดบุรีรัมย์ 31000  
TEL: +66 (0) 2160-0917  
FAX: +66 (0) 2160-0918  
E-MAIL: regalarchitects@yahoo.com

บริษัท เรกา สถาปนิก จำกัด

ARCHITECT	AUTHORIZED SIGNATURE
นายสุวิทย์ พงษ์พานิช 7-ธค-3985	
นายธีรศักดิ์ งามวงศ์วาน 8-ธค-2572	
นายสุวิทย์ งามวงศ์วาน 12-ธค-1974	
นายสุวิทย์ งามวงศ์วาน 12-ธค-1974	
นายสุวิทย์ งามวงศ์วาน 12-ธค-1974	
นายสุวิทย์ งามวงศ์วาน 12-ธค-1974	
นายสุวิทย์ งามวงศ์วาน 12-ธค-1974	
นายสุวิทย์ งามวงศ์วาน 12-ธค-1974	

STRUCTURAL ENGINEER	AUTHORIZED SIGNATURE
นายสุวิทย์ พงษ์พานิช 7-ธค-3985	
นายธีรศักดิ์ งามวงศ์วาน 8-ธค-2572	
นายสุวิทย์ งามวงศ์วาน 12-ธค-1974	
นายสุวิทย์ งามวงศ์วาน 12-ธค-1974	
นายสุวิทย์ งามวงศ์วาน 12-ธค-1974	
นายสุวิทย์ งามวงศ์วาน 12-ธค-1974	
นายสุวิทย์ งามวงศ์วาน 12-ธค-1974	
นายสุวิทย์ งามวงศ์วาน 12-ธค-1974	

GENERAL NOTE  
1. THIS DRAWING IS THE PROPERTY OF ARCHITECTS 49 LIMITED OR ONE OF ITS AFFILIATES. IT IS ISSUED SUBJECT TO RETURN UPON DEMAND AND IS NOT TO BE USED EXCEPT IN CONNECTION WITH THE PROJECT FOR WHICH IT IS INTENDED.  
2. DO NOT SCALE THIS DRAWING. USE FIGURED DIMENSIONS ONLY.  
โปรดอ่านเงื่อนไขก่อนใช้งานทุกครั้ง

PERSONNEL	AUTHORIZED SIGNATURE
1. นายสุวิทย์ พงษ์พานิช วิศวกร	
2. นายธีรศักดิ์ งามวงศ์วาน วิศวกร	
3. นายสุวิทย์ งามวงศ์วาน วิศวกร	
4. นายสุวิทย์ งามวงศ์วาน วิศวกร	
5. นายสุวิทย์ งามวงศ์วาน วิศวกร	
6. นายสุวิทย์ งามวงศ์วาน วิศวกร	
7. นายสุวิทย์ งามวงศ์วาน วิศวกร	
8. นายสุวิทย์ งามวงศ์วาน วิศวกร	
9. นายสุวิทย์ งามวงศ์วาน วิศวกร	
10. นายสุวิทย์ งามวงศ์วาน วิศวกร	
11. นายสุวิทย์ งามวงศ์วาน วิศวกร	
12. นายสุวิทย์ งามวงศ์วาน วิศวกร	
13. นายสุวิทย์ งามวงศ์วาน วิศวกร	

ISSUE/REVISION	NO.	DESCRIPTION	BY	DATE
	1	แก้ไขแบบสถาปัตย์ - แบบก่อสร้าง	***	30-08-13

DRAWING TITLE  
**ขยายรายละเอียด  
MAN HOLE  
2/2**

CHECKED BY: ARCHITECT, SIGNED: ARCHITECT  
DRAWN BY: P.W., P.A., J.C.  
PRINTED DATE: 30-08-13  
SCALE: REF. FILE  
DRAWING NO.: S-16-2